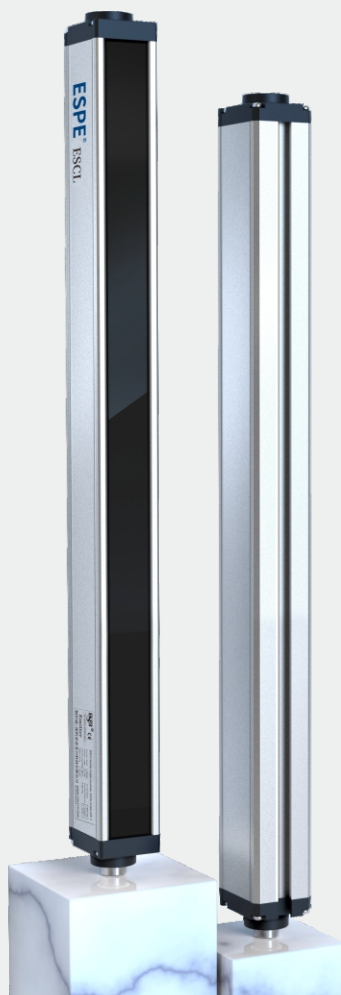


## ESCL系列 检测、测量光幕



### ESCL系列安全光幕介绍

ESCL系列测量光幕，主要用于检测物体外形尺寸，孔洞检测等；光幕检测精度高，最小检测能够检测到1mm精度物体；具备RS485、RS232、模拟量电压、模拟量电流、开关量输出等多种输出方式，拥有较高的稳定性。抗电磁干扰能力强，能够有效在各种伺服电机、马达干扰较大的环境中使用。

### 产品特点

- 检测精度高，最小检测精度1mm。
- 对射距离远，1mm精度超过1.5m，10mm以上对射距离超过20m。
- 响应时间快，采用独特算法缩短整个扫描周期。
- 多种输出方式，具备RS485、RS232、模拟量电压输出、模拟量电流输出。
- 标准通讯协议，采用Modbus-RTU通讯协议。
- 抗电磁干扰能力强，能够有效抗击设备电机的各种电磁干扰影响。
- 采用线同步技术，抗光干扰能力强。

## 产品参数

工作电源	DC12V~30V
检测精度	1mm、10mm、20mm、40mm
光轴数量	1mm间距:128、256、.....、1280
	10mm间距:16、24、.....、400
	20mm间距:16、20、24、.....、240
	40mm间距:8、16、.....、120
功率	<5W
检测范围	有效测量长度H=(N-1)*光轴间距,N为光轴数
发射光源	940nm
输出方式	开关量输出:NPN、PNP
	模拟量输出:0~5V、0~10V、4~20mA
抗光干扰	10000Lux(入射角I>5°)
通讯	通讯方式:RS485、RS232
	波特率:9600bps、19200bps、38400bps、57600bps、115200bps
	协议:Modbus-RTU
	数据发送方式:主动模式、应答模式
光幕形式	对射式
对射距离	1mm间距:0.4~1.5m(注:有反光情况需特殊备注)
	10mm间距:0.2~20m(注:有反光情况需特殊备注)
	20mm间距:0.2~20m(注:有反光情况需特殊备注)
	40mm间距:0.2~20m(注:有反光情况需特殊备注)
同步方式	线同步
外壳材质	铝合金
外壳防护等级	IP65
截面尺寸	35.8*45mm
工作环境温度	-10°C~55°C(无凝结)
储存环境温度	-30°C~70°C(无凝结)
工作环境湿度	温度20°C时,空气相对湿度<85%

## 光幕型号说明(例如:ESCL-1620L1NRYL-2)

产品系列	光束数量	光轴间距	安装方式	输出方式1	输出方式2	外壳选择	对射距离
ESCL	16	20	L1	N	RY	L	2
	8、16、24、32.....	1mm 10mm 20mm 40mm	L1:侧装支架 L2:上下安装支架(仅限G外壳) L7上下固定侧装支架(仅限G外壳) H1上下安装支架(仅限N外壳)	N:NPN*2 P:PNP*2 U:(0-10V)电压型 U1:(0-5V)电压型 I:(4-20mA)电流型	RY:RS485输出应答式 RZ:RS485输出主动式 SY:RS232输出应答式 SZ:RS232输出主动式	L:35.8×45mm N:35×50mm G:35×27mm	05:0.1~0.5m 1:0.1~1m 2:0.1~2m 5:0.1~5m 10:0.1~10m 15:0.1~15m 20:0.1~20m

注:1、默认状态下,光幕的通讯方式为RS485应答模式;输出方式为双NPN/PNP常闭输出,或0-10V输出。可以通过光幕自带的RS485接口,与配套的上位机软件通讯,进行修改,具体通讯协议参看《ESCL/ESM系列测量光幕通信协议手册V3.2》。

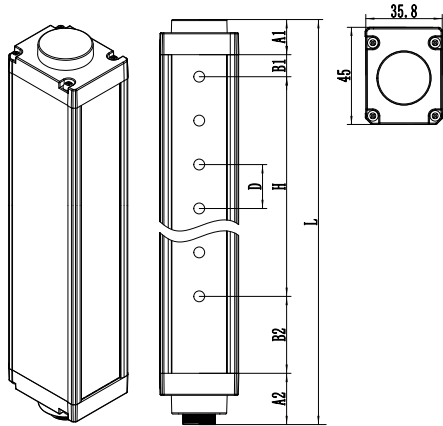
2、1mm间距可选择输出数据:初始挡光+末端挡光+挡光数+输入脉冲数,选择此输出时,白色线输出接口为输入信号线,详见《RS485输出+脉冲输入》接线图。

3、若选用ELG外壳,则开关量输出只能选择单输出、另外选择2.5mmG型外壳对射距离只能选择0.5m,其他间距对射距离只能选择5m以内。

4、1mm间距无模拟量输出、只具备1路开关量输出,OSSD2有效信号,且不可以选择G型外壳。

# 测量光幕

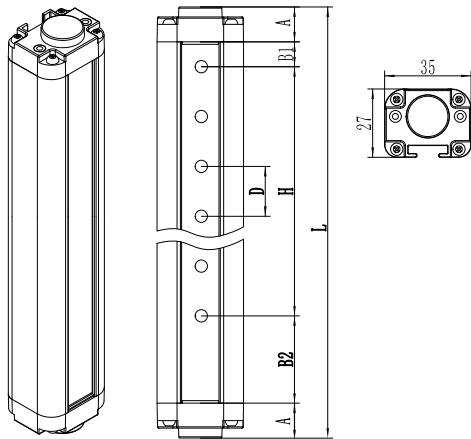
## 产品尺寸图



### ESCL外壳

A1:上端盖  
A2:下端盖+航空端子  
B1:上盲点  
B2:下盲点  
D:光轴间距  
H:光栅检测范围  
L:光幕总高

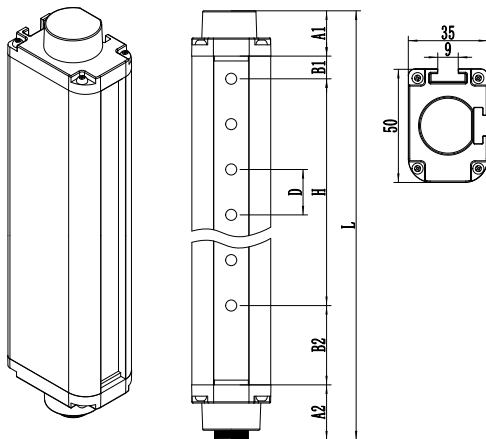
A1尺寸为16mm; A2尺寸为24mm  
当D尺寸为1mm时: B1尺寸为6mm; B2尺寸为30mm.  
当D尺寸为10mm时: B1尺寸为5mm; B2尺寸为30mm.  
当D尺寸为20mm/40mm时: B1尺寸为10mm; B2尺寸为35mm.  
H为光栅的检测范围:  $H = (\text{光轴数量} - 1) \times \text{光轴间距}$   
L为光幕总高度:  $L = \text{上下端盖高度} + \text{上下盲点} + \text{检测范围}$



### ELG外壳

A1:上端盖  
A2:下端盖+航空端子  
B1:上盲点  
B2:下盲点  
D:光轴间距  
H:光栅检测范围  
L:光幕总高

A1尺寸为14mm; A2尺寸为20mm。  
当D尺寸为10mm时: B1尺寸为5mm; B2尺寸为30mm。  
当D尺寸为20mm时: B1尺寸为10mm; B2尺寸为35mm。  
当D尺寸为40mm时: B1尺寸为10mm; B2尺寸为35mm。  
H为光栅的保护高度:  $H = (\text{光轴数量} - 1) \times \text{光轴间距}$   
L为光栅总高度:  $L = \text{上下端盖高度} + \text{上下盲点} + \text{保护高度}$



### ESN外壳

A1:上端盖  
A2:下端盖+航空端子  
B1:上盲点  
B2:下盲点  
D:光轴间距  
H:光栅检测范围  
L:光幕总高

A1尺寸为20mm; A2尺寸为25mm。  
当D尺寸为10mm时: B1尺寸为5mm; B2尺寸为30mm。  
当D尺寸为20mm时: B1尺寸为10mm; B2尺寸为35mm。  
当D尺寸为40mm时: B1尺寸为10mm; B2尺寸为35mm。  
H为光栅的保护高度:  $H = (\text{光轴数量} - 1) \times \text{光轴间距}$   
L为光栅总高度:  $L = \text{上下端盖高度} + \text{上下盲点} + \text{保护高度}$

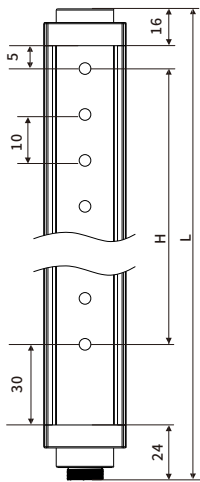
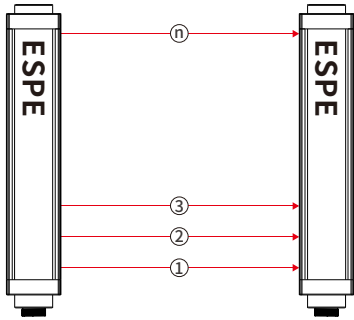


# 测量光幕

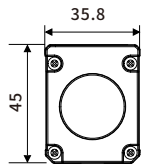
## ESCL系列选型表

• 检测精度10mm

形状 (mm)	光束数量 (n)	检测范围 (mm)	光栅总高度 (mm)	规格型号
	16	150	225	ESCL1610
	24	230	305	ESCL2410
	32	310	385	ESCL3210
	40	390	465	ESCL4010
	48	470	545	ESCL4810
	56	550	625	ESCL5610
	64	630	705	ESCL6410
	72	710	785	ESCL7210
	80	790	865	ESCL8010
	88	870	945	ESCL8810
	96	950	1025	ESCL9610
	104	1030	1105	ESCL10410
	112	1110	1185	ESCL11210
	120	1190	1265	ESCL12010
	128	1270	1345	ESCL12810
	136	1350	1425	ESCL13610
	144	1430	1505	ESCL14410
	152	1510	1585	ESCL15210
	160	1590	1665	ESCL16010
	168	1670	1745	ESCL16810
	176	1750	1825	ESCL17610
	184	1830	1905	ESCL18410
	192	1910	1985	ESCL19210
	200	1990	2065	ESCL20010
	208	2070	2145	ESCL20810
	216	2150	2225	ESCL21610
	224	2230	2305	ESCL22410
	232	2310	2385	ESCL23210
	240	2390	2465	ESCL24010
	248	2470	2545	ESCL24810
	256	2550	2625	ESCL25610
	.....	.....	.....	.....
	400	3990	4065	ESCL40010



正视图



俯视图

H为光幕检测范围:  $H = (\text{光轴数量} - 1) * \text{光轴间距}$

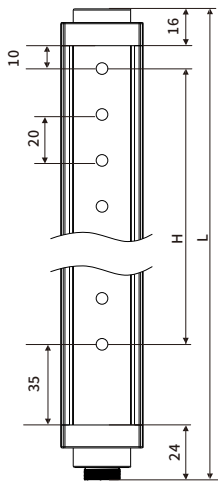
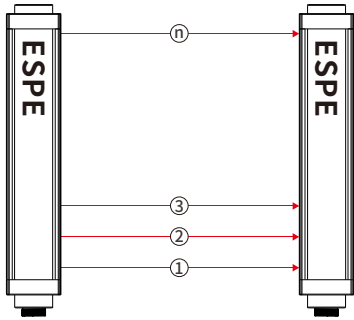
L为光栅总高度:  $L = \text{上下端盖高度} + \text{上下盲点} + \text{检测范围}$

注: 除以上规格型号外, 可根据客户需求定制相对应保护高度的光栅。

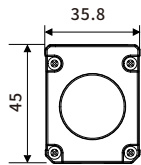
## ESCL系列选型表

• 检测精度20mm

形状 (mm)	光束数量 (n)	检测范围 (mm)	光栅总高度 (mm)	规格型号
	16	300	385	ESCL1620
	20	380	465	ESCL2020
	24	460	545	ESCL2420
	28	540	625	ESCL2820
	32	620	705	ESCL3220
	36	700	785	ESCL3620
	40	780	865	ESCL4020
	44	860	945	ESCL4420
	48	940	1025	ESCL4820
	52	1020	1105	ESCL5220
	56	1100	1185	ESCL5620
	60	1180	1265	ESCL6020
	64	1260	1345	ESCL6420
	68	1340	1425	ESCL6820
	72	1420	1505	ESCL7220
	76	1500	1585	ESCL7620
	80	1580	1665	ESCL8020
	84	1660	1745	ESCL8420
	88	1740	1825	ESCL8820
	92	1820	1905	ESCL9220
	96	1900	1985	ESCL9620
	100	1980	2065	ESCL10020
	104	2060	2145	ESCL10420
	108	2140	2225	ESCL10820
	112	2220	2305	ESCL11220
	116	2300	2385	ESCL11620
	120	2380	2465	ESCL12020
	124	2460	2545	ESCL12420
	128	2540	2625	ESCL12820
	132	2620	2705	ESCL13220
	136	2700	2785	ESCL13620
	.....	.....	.....	.....
	240	4780	4865	ESCL24020



正视图



俯视图

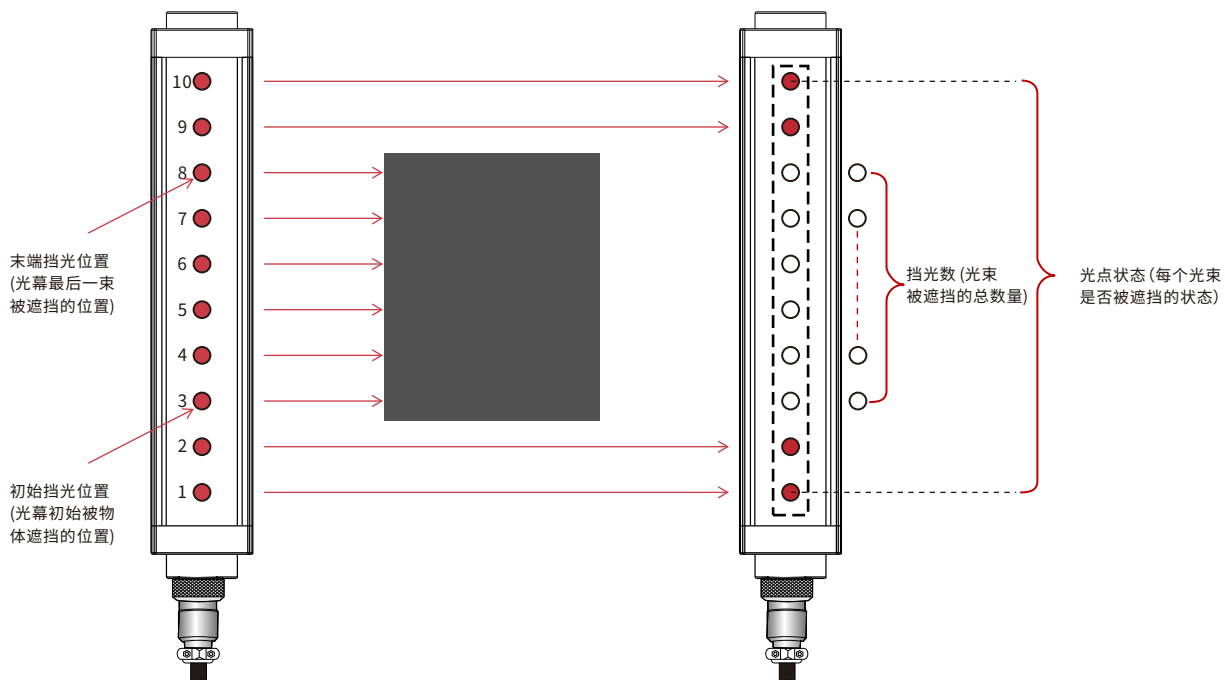
H为光幕检测范围:  $H = (\text{光轴数量} - 1) * \text{光轴间距}$

L为光栅总高度:  $L = \text{上下端盖高度} + \text{上下盲点} + \text{检测范围}$

注: 除以上规格型号外, 可根据客户需求定制相对应保护高度的光栅。

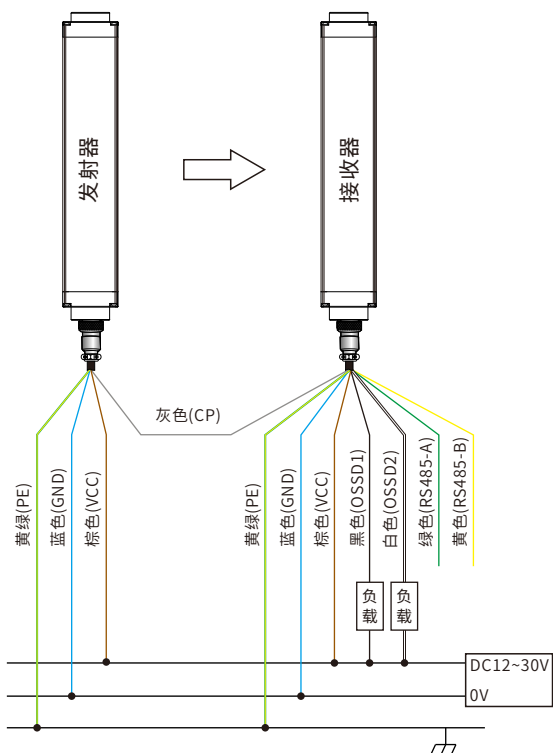


## 光幕输出数据说明

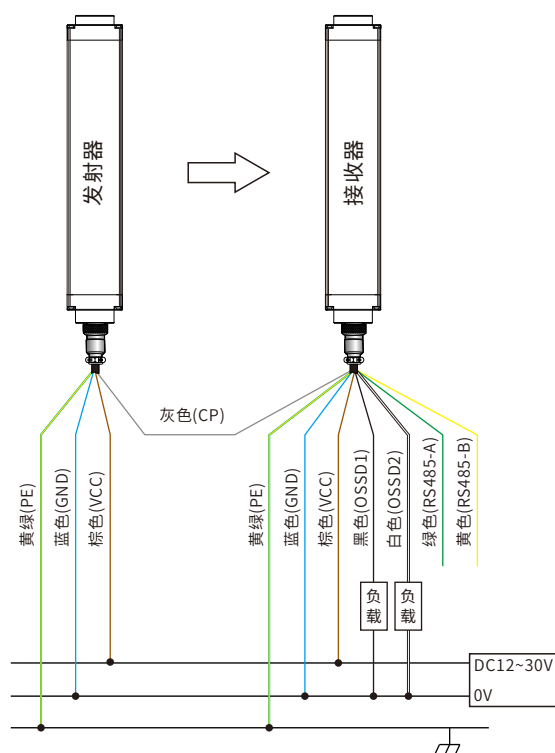


## 接线示意图

NPN开关量输出+RS485输出方式 (ESN外壳, ESCL外壳)



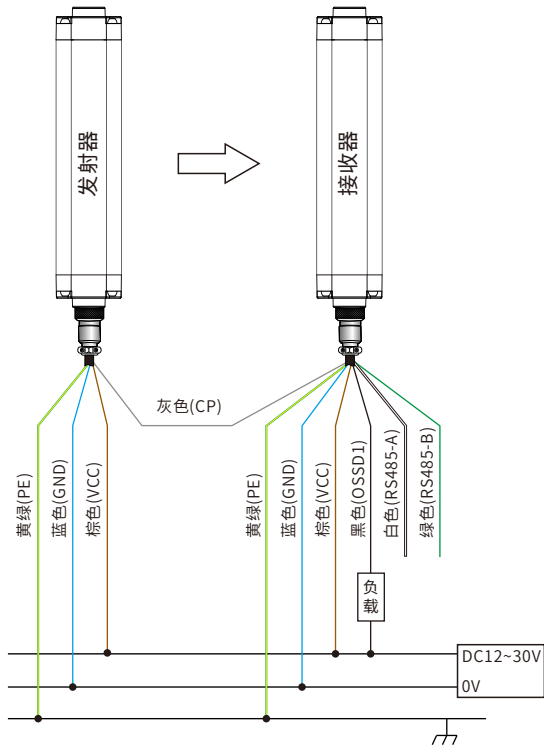
PNP开关量输出+RS485输出方式 (ESN外壳, ESCL外壳)



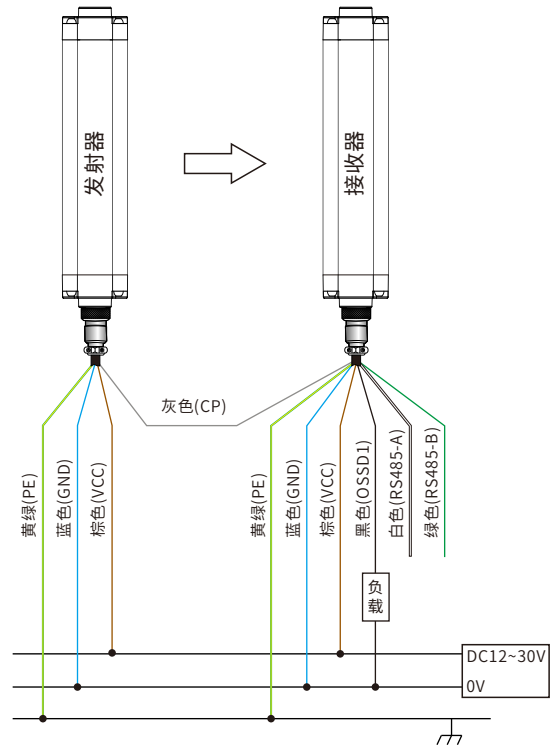


## 接线示意图

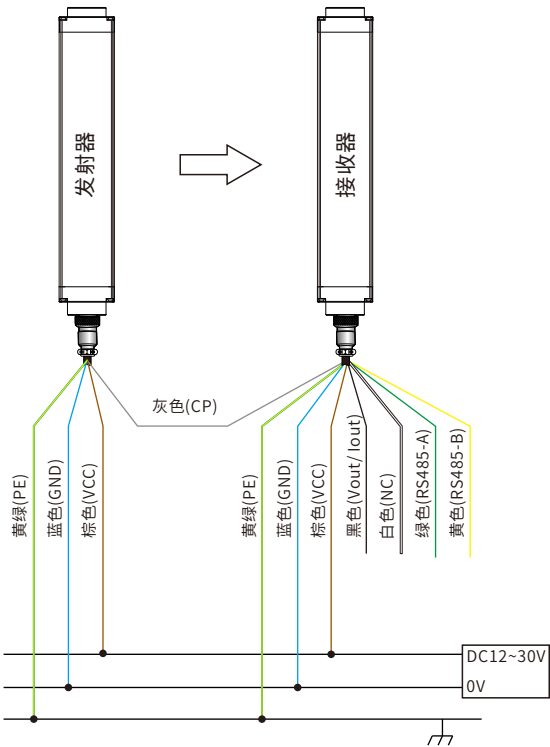
NPN开关量输出+RS485输出方式(ELG外壳)



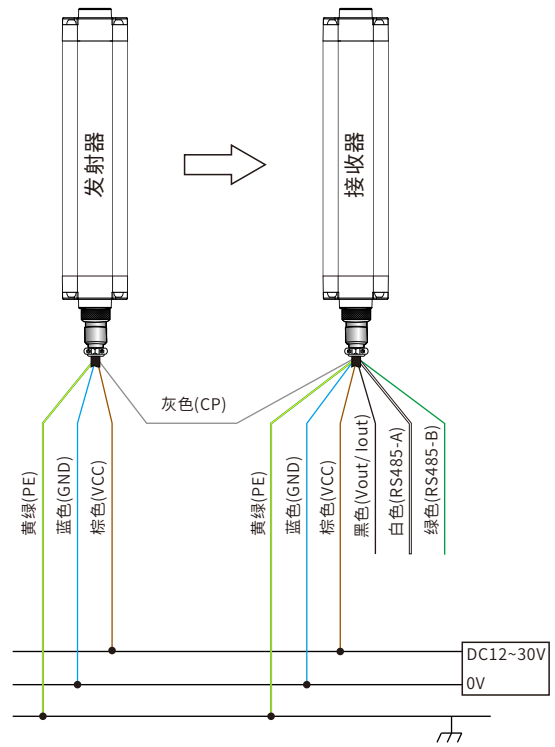
PNP开关量输出+RS485输出方式(ELG外壳)



模拟量输出+RS485输出方式(ESN外壳, ESCL外壳)

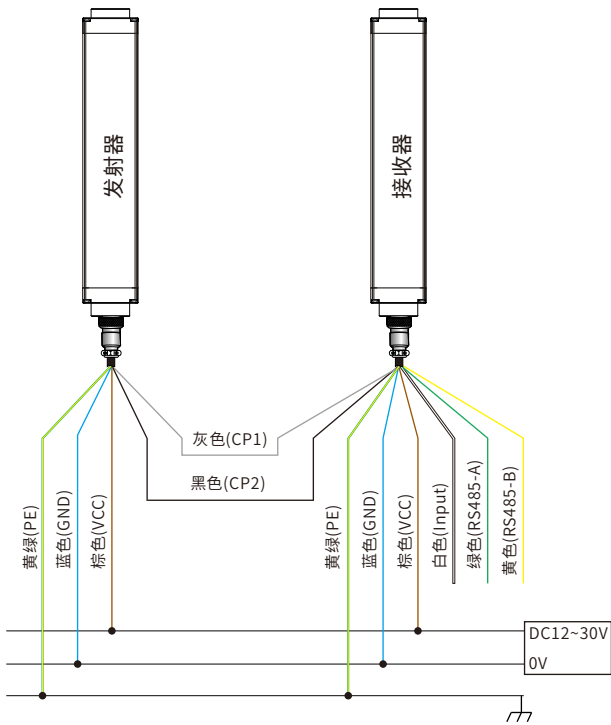


模拟量输出+RS485输出方式(ELG外壳)

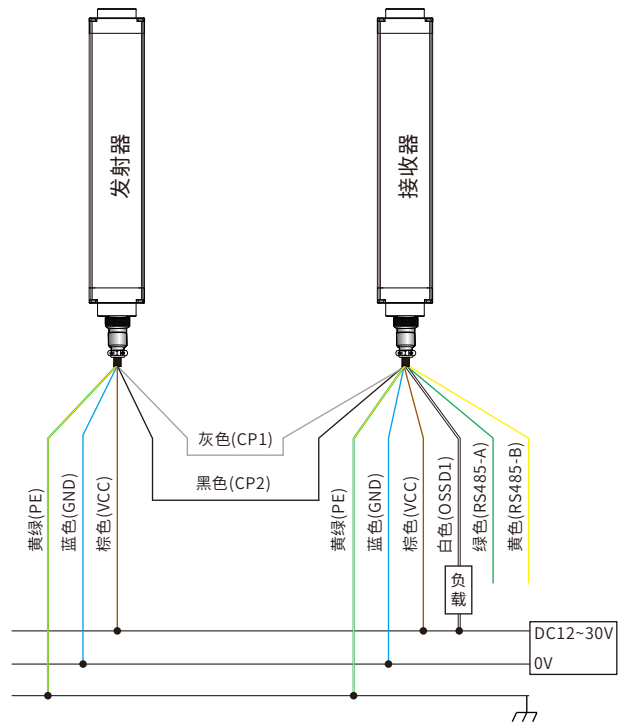


## 接线示意图

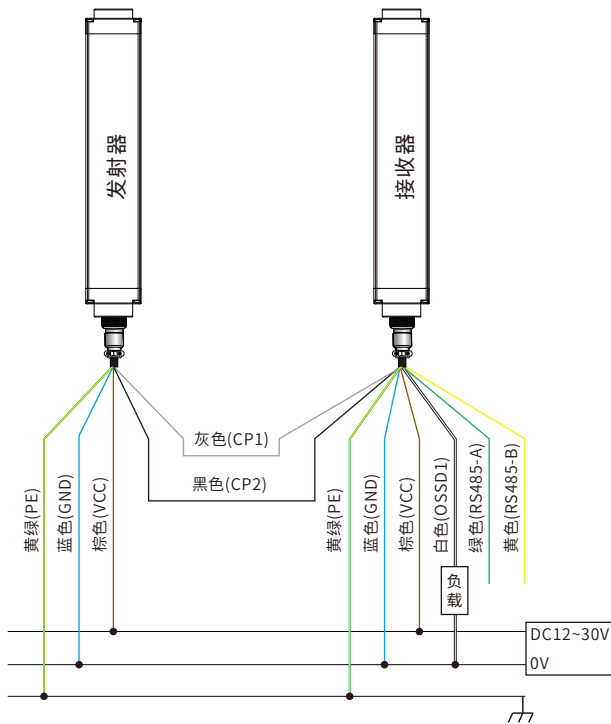
RS485输出+脉冲输入 (仅适用于1mm间距)



RS485输出+NPN输出 (仅适用于1mm间距)


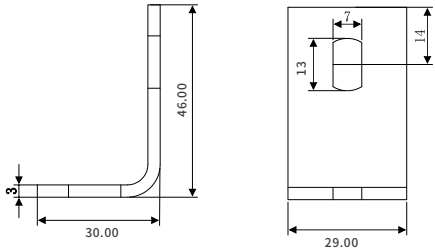


RS485输出+PNP输出 (仅适用于1mm间距)


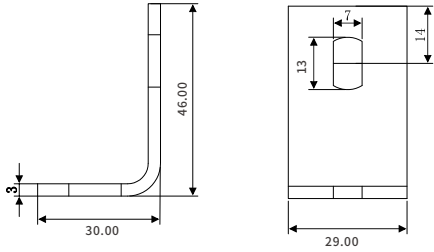

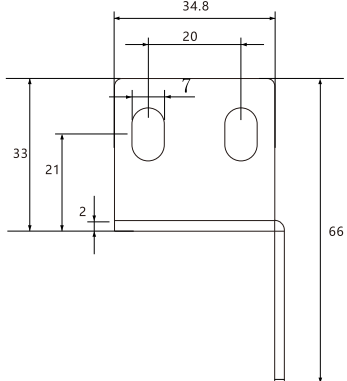


# 测量光幕


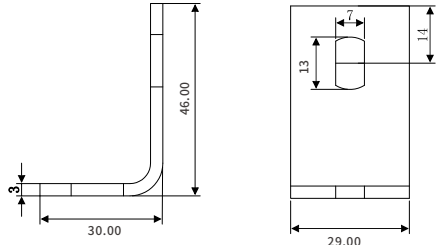

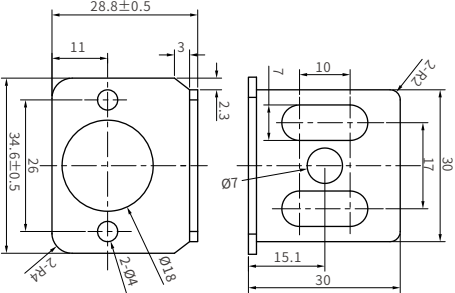

## ESCL外壳安装支架

图片	名称	配件	支架尺寸图
	L1侧装支架	1.L型支架 (4PCS) 2.滑块 (4PCS) 3.M6垫圈 (4PCS) 4.M6弹垫 (4PCS) 5.M6*16螺丝 (4PCS) 6.M6*8螺丝 (4PCS)	

## ESN外壳安装支架

图片	名称	配件	支架尺寸图
	L1侧装支架	1.L型支架 (4PCS) 2.滑块 (4PCS) 3.M6垫圈 (4PCS) 4.M6弹垫 (4PCS) 5.M6*16螺丝 (4PCS) 6.M6*8螺丝 (4PCS)	
	H1上下安装支架	1:H型支架 (4PCS); 2:滑块 (4PCS); 3:M6垫圈 (4PCS); 4:M6弹垫 (4PCS); 5:M6*16螺丝 (8PCS); 6:M6*8螺丝 (4PCS);	

## ELG外壳安装支架

图片	名称	配件	支架尺寸图
	L1侧装支架	1.L型支架 (4PCS) 2.滑块 (4PCS) 3.M6垫圈 (4PCS) 4.M6弹垫 (4PCS) 5.M6*16螺丝 (4PCS) 6.M6*8螺丝 (4PCS)	
	L2上下安装支架	上下端支架 (4PCS) M3*6螺丝 (8PCS)	
	L7上下固定侧装支架	支架1 (2PCS) 支架2 (2PCS) M3*6螺丝 (8PCS)	