

## ESQC系列 区域防护安全光栅



### ESQC系列区域防护安全光栅

ESQC型区域防护光栅,可用于辅助ESN与ESE系列安全光栅形成多面防护,主要用于自动化区域安全防护,区域防护罩可以在地表面进行直接安装,配合不同数量的反射器罩子形成多个安全区域。

### 产品特点

- 单对光栅多面防护。
- 对射距离远,单面最远可达到30米以上。
- 采用双回路自检输出设计方式,安全可靠性高。
- 抗电磁干扰能力强,能够有效抗击设备电机的各种电磁干扰影响。
- 光栅内部采用抗震结构及铝合金外壳结构设计,抗震性好。
- 采用线同步技术,抗光干扰能力强。
- 安装方式多样,多种安装支架选择,适用于更多环境安装使用。

## 产品参数

工作电源	DC24V±20%
功率	<5W
光轴间距	10mm、20mm、40mm
分辨率	20mm、30mm、50mm
光轴数量	10mm间距:32、36、40……176
	20mm间距:16、18、20……88
	40mm间距:8、10、12……44
保护高度	保护高度H=(N-1)*光轴间距,N为光轴数
发射光源	940nm
响应时间	响应时间=(N*0.1ms)+0.4ms(N为光轴数)
安全输出(OSSD)	PNP晶体管输出,负载电流200mA以下,残余电压1V以下(因电缆延长导致的电压降除外),漏电流1mA以下;
	NPN晶体管输出,负载电流200mA以下,残余电压1V以下(因电缆延长导致的电压降除外),漏电流1mA以下。
防护电路	电源过压保护、反极性保护和输出过流保护
防护面对射距离	0~5m、0~10m、0~20m、0~30m
抗光干扰	10000Lux(入射角I>5°)
光幕形式	对射式
同步方式	线同步
外壳材质	铝合金
外壳防护等级	IP65
截面尺寸	99.6*75mm
抗振动能力	频率10Hz~55Hz,振幅0.35±0.05mm,X、Y及Z方向各20次
工作环境温度	-10°C~55°C(无凝结)
储存环境温度	-30°C~70°C(无凝结)
工作环境湿度	温度20°C时,空气相对湿度<85%

## 光栅型号说明(例如:ESQC-N1620NC2AD-20)

产品系列	对应系列	光轴数量	光轴间距	输出方式	感应方式	防区数量	底座选择	防护距离
ESQC	- N	16	20	N	C	2	AD	- 20
	N:ESN系列光栅	8、10、12……	10mm 20mm 40mm	N:NPN*2 P:PNP*2	C:常闭	2:两面防护 3:三面防护 4:四面防护	无:无标准底座 AD:可调节底座	5:0.1~5m 10:0.1~10m 20:0.1~20m 30:0.1~30m

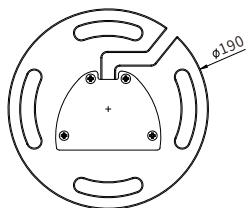
注:单面防护:最远对射距离为30m;双面防护:最远对射距离为24m;三面防护:最远对射距离为16m;四面防护:最远对射距离为12m。

# 安全光栅

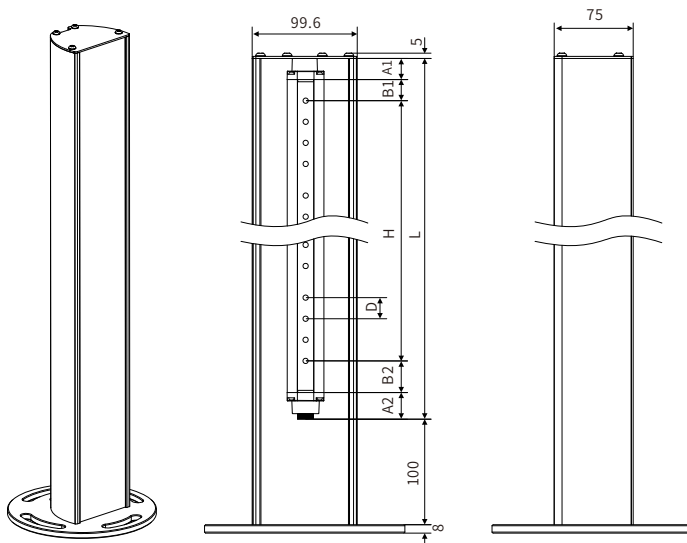
## 产品尺寸图

标准底座尺寸图

- A1: 对应光栅上端盖
- A2: 对应光栅下端盖+航空端子
- B1: 对应光栅上盲点
- B2: 对应光栅下盲点
- D: 对应光栅光轴间距
- H: 对应光栅光栅保护高度
- L: 对应光栅光栅总高

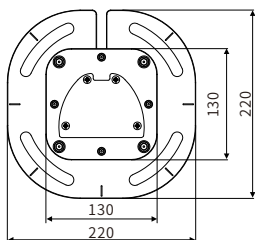


L为对应光栅总高度:  $L = \text{上下端盖高度} + \text{上下盲点} + \text{保护高度}$   
 H为对应光栅的保护高度:  $H = (\text{光轴数量} - 1) * \text{光轴间距}$   
 罩子外壳高度 = 对应光栅总高度 + 100  
 总体高度 = 罩子外壳高度 + 13

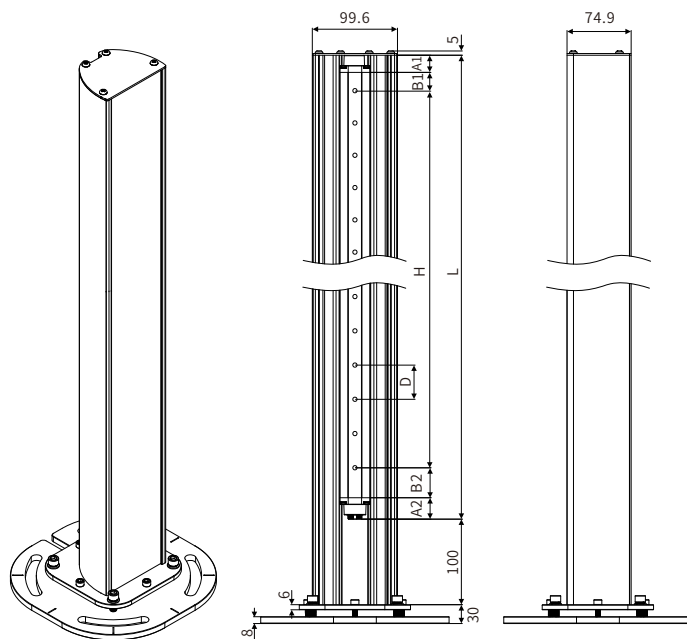


可调底座尺寸图

- A1: 对应光栅上端盖
- A2: 对应光栅下端盖+航空端子
- B1: 对应光栅上盲点
- B2: 对应光栅下盲点
- D: 对应光栅光轴间距
- H: 对应光栅光栅保护高度
- L: 对应光栅光栅总高



L为对应光栅总高度:  $L = \text{上下端盖高度} + \text{上下盲点} + \text{保护高度}$   
 H为对应光栅的保护高度:  $H = (\text{光轴数量} - 1) * \text{光轴间距}$   
 罩子外壳高度 = 对应光栅总高度 + 100  
 总体高度 = 罩子外壳高度 + 35



## ESQC系列选型表

• 光轴间距10mm、分辨率20mm

光轴数	保护高度	光栅总高度 (标准底座)	光栅总高度 (可调底座)	规格型号
32	310	503	525	ESQC-N3210
36	350	543	565	ESQC-N3610
40	390	583	605	ESQC-N4010
44	430	623	645	ESQC-N4410
48	470	663	685	ESQC-N4810
52	510	703	725	ESQC-N5210
56	550	743	765	ESQC-N5610
60	590	783	805	ESQC-N6010
64	630	823	845	ESQC-N6410
68	670	863	885	ESQC-N6810
72	710	903	925	ESQC-N7210
76	750	943	965	ESQC-N7610
80	790	983	1005	ESQC-N8010
84	830	1023	1045	ESQC-N8410
88	870	1063	1085	ESQC-N8810
92	910	1103	1125	ESQC-N9210
96	950	1143	1165	ESQC-N9610
100	990	1183	1205	ESQC-N10010
104	1030	1223	1245	ESQC-N10410
108	1070	1263	1285	ESQC-N10810
112	1110	1303	1325	ESQC-N11210
116	1150	1343	1365	ESQC-N11610
120	1190	1383	1405	ESQC-N12010
124	1230	1423	1445	ESQC-N12410
128	1270	1463	1485	ESQC-N12810
132	1310	1503	1525	ESQC-N13210
136	1350	1543	1565	ESQC-N13610
140	1390	1583	1605	ESQC-N14010
144	1430	1623	1645	ESQC-N14410
148	1470	1663	1685	ESQC-N14810
152	1510	1703	1725	ESQC-N15210
.....	.....	.....	.....	.....
176	1750	1943	1965	ESQC-N17610

注：除以上规格型号外，可根据客户需求定制规格型号。

# 安全光栅

## ESQC系列选型表

• 光轴间距20mm、分辨率30mm

光轴数	保护高度	光栅总高度 (标准底座)	光栅总高度 (可调底座)	规格型号
16	300	503	525	ESQC-N1620
18	340	543	565	ESQC-N1820
20	380	583	605	ESQC-N2020
22	420	623	645	ESQC-N2220
24	460	663	685	ESQC-N2420
26	500	703	725	ESQC-N2620
28	540	743	765	ESQC-N2820
30	580	783	805	ESQC-N3020
32	620	823	845	ESQC-N3220
34	660	863	885	ESQC-N3420
36	700	903	925	ESQC-N3620
38	740	943	965	ESQC-N3820
40	780	983	1005	ESQC-N4020
42	820	1023	1045	ESQC-N4220
44	860	1063	1085	ESQC-N4420
46	900	1103	1125	ESQC-N4620
48	940	1143	1165	ESQC-N4820
50	980	1183	1205	ESQC-N5020
52	1020	1223	1245	ESQC-N5220
54	1060	1263	1263	ESQC-N5420
56	1100	1303	1303	ESQC-N5620
58	1140	1343	1343	ESQC-N5820
60	1180	1383	1383	ESQC-N6020
62	1220	1423	1423	ESQC-N6220
64	1260	1463	1463	ESQC-N6420
66	1300	1503	1503	ESQC-N6620
68	1340	1543	1543	ESQC-N6820
70	1380	1583	1583	ESQC-N7020
72	1420	1623	1623	ESQC-N7220
74	1460	1663	1663	ESQC-N7420
76	1500	1703	1703	ESQC-N7620
.....	.....	.....	.....	.....
88	1740	1943	1943	ESQC-N8820

注：除以上规格型号外，可根据客户需求定制规格型号。

## ESQC系列选型表

- 光轴间距40mm、分辨率50mm

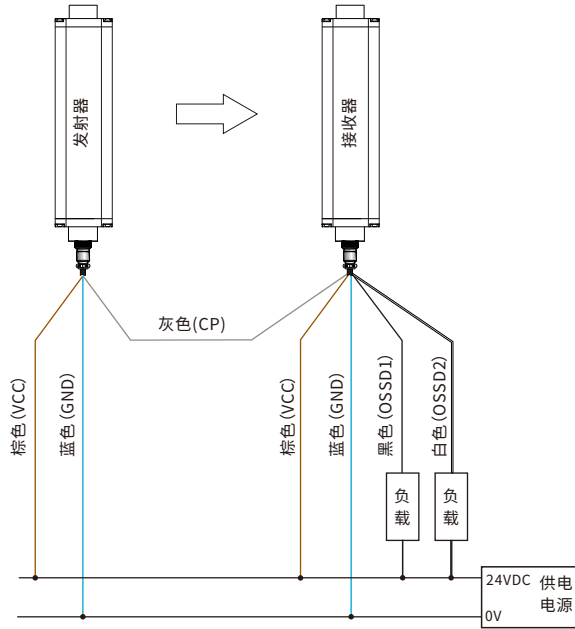
光轴数	保护高度	光栅总高度 (标准底座)	光栅总高度 (可调底座)	规格型号
08	280	503	525	ESQC-N0840
10	360	583	605	ESQC-N1040
12	440	663	685	ESQC-N1240
14	520	743	765	ESQC-N1440
16	600	823	845	ESQC-N1640
18	680	903	925	ESQC-N1840
20	760	983	1005	ESQC-N2040
22	840	1063	1085	ESQC-N2240
24	920	1143	1165	ESQC-N2440
26	1000	1223	1245	ESQC-N2640
28	1080	1303	1325	ESQC-N2840
30	1160	1383	1405	ESQC-N3040
32	1240	1463	1485	ESQC-N3240
34	1320	1543	1565	ESQC-N3440
36	1400	1623	1645	ESQC-N3640
38	1480	1703	1725	ESQC-N3840
40	1560	1783	1805	ESQC-N4040
42	1640	1863	1885	ESQC-N4240
44	1720	1943	1965	ESQC-N4440

注：除以上规格型号外，可根据客户需求定制规格型号。

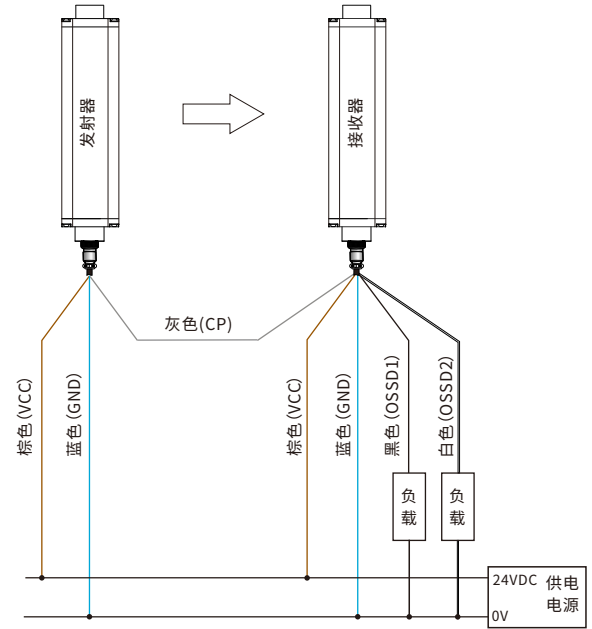
# 安全光栅

## 接线示意图

NPN接线图



PNP接线图



## 防护视图

