

SLM13系列 四触点型安全门锁



安全防护 强制锁定

- EN 60947-5-1/IEC 60947-5-1
- GB/T 14048.5
- EN ISO 14119/ISO 14119
- GB/T 18831



📄 SLM13系列四触点型安全门锁介绍

SLM系列安全门锁是最常用的门互锁技术。它们使用安装在开关体开口处的钥匙来检测防护门的运动。由于具有小巧轻盈的外形尺寸、触点配置多样，带锁定功能，安全门锁通常是成本最低的解决方案。而且，由于使用灵活型钥匙，提高了其未对准容差，因此应用领域广泛。SLM系列安全门锁允许开关头部可以按90°角度 旋转4次，钥匙可在7个不同位置插入到开关中，电磁铁可以选择通电工作与断电工作，为开关的工作方式和在防护门上的安装方式提供了各种不同的选择。这样便提高了开关的灵活性，使其适合在各种门上使用。

🔧 产品特点

- 内置有多触点结构选择
- 锁定力为1300N
- IP67防护等级
- 外壳选用PA66阻燃材质
- 可用一般负载或微小负载

SLM13系列安全门锁

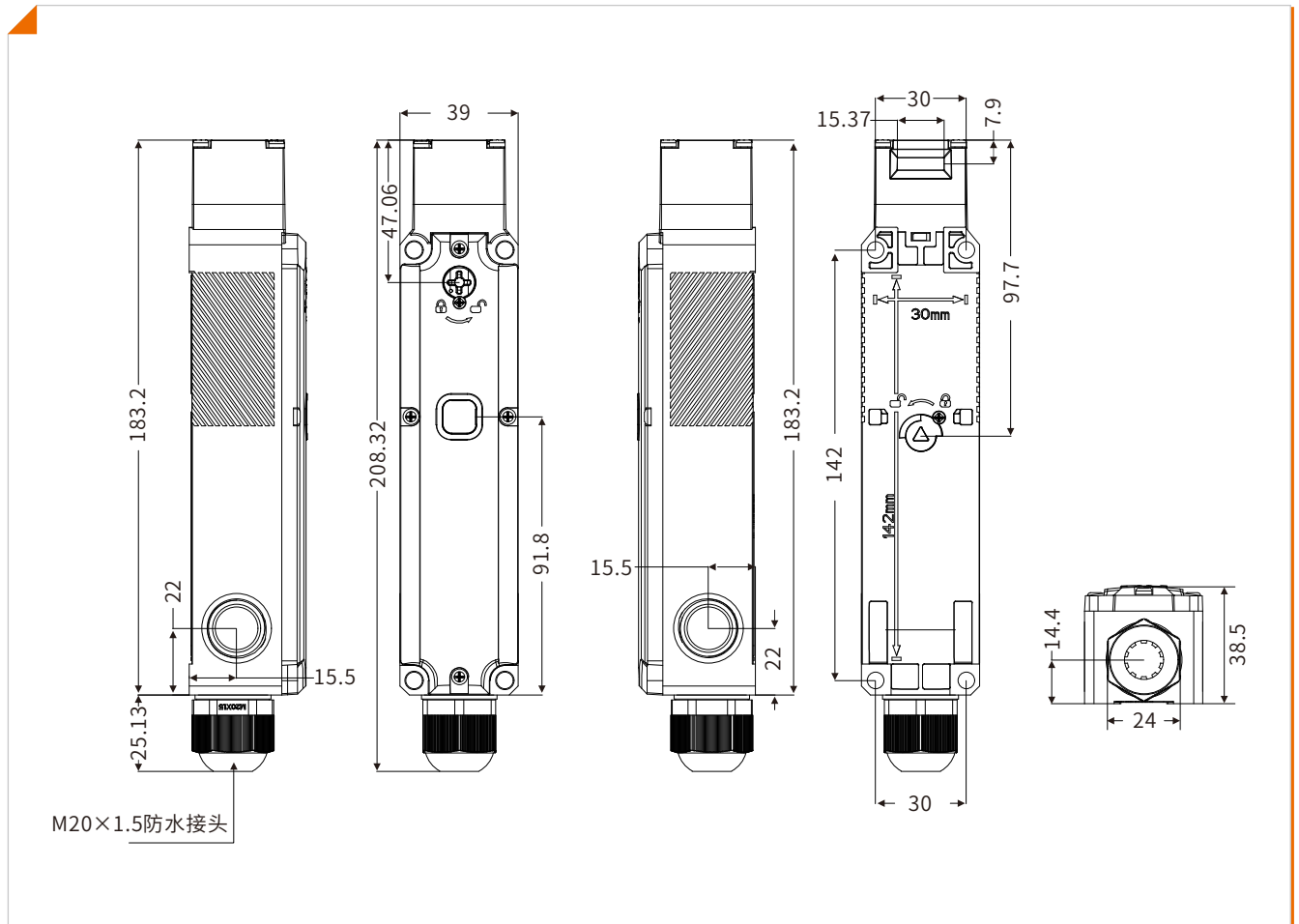
产品参数

电磁线管		
额定工作电压	DC24V	
功率	4.8W	
额定电流	约200mA	
绝缘	B级(130°C)	
LED指示灯		
额定工作电压	DC24V	
额定电流	约2mA	
发光颜色(LED)	绿色	
安全等级	最高可达PL d 基于ISO 13849-1	
认证	CE、莱茵TUV	
标准	EN60947-5-1、IEC60947-5-1、GB/T 14048.5、EN ISO 14119、GB/T 18831	
保护等级	IP67	
材质	PA66阻燃	
机械寿命	100万次以上	
电气寿命	15万次以上(AC240V3A,电阻性负载)	
使用类型	AC-15	DC-13
额定工作电压(Ue)	240V	24V
额定工作电流(Ie)	3A	2A
电气		
接触电阻	200mΩ以下	
额定开放热电流(Ith)	10A	
额定绝缘电压(Ui)	300V	
防触电保护等级	Class II (双重绝缘)	
脉冲耐压 (EN60947-5-1)	2.5KV	
绝缘电阻	100MΩ以上	
短路保护装置	10A,250V需用速断型保险丝	
耐振动	10-55HZ双振幅1.5mm	
耐冲击	耐久1000m/s ²	
条件短路电流	100A (EN 60947-5-1)	
触点间距	2×2mm以上	
动作特性		
强制断开行程	10mm以上	
操作速度	0.1 m ~ 0.5m/s	
允许操作频率	最大30次操作/分钟	
锁定时拉拔力强度	1300N	
环境		
污染度 (使用环境)	3 (EN60947-5-1)	
使用环境温度	-10°C~+55°C (无凝结)	
使用环境湿度	95%RH以下	

安全门锁型号说明(例如:SLM13-APM-B)

产品系列	开关触点类 (门监控触点+锁定监控触点)	头部安装方向/材质	门锁定/释放方式	释放钥匙位置
SLM13	- □	□	□ - □	□
A: 1NC/1NO(缓动触点)+1NC/1NO(缓动触点) B: 1NC/1NO(缓动触点)+2NC(缓动触点) C: 2NC(缓动触点)+1NC/1NO(缓动触点) D: 2NC(缓动触点)+2NC(缓动触点) E: 1NC/2NO(缓动触点)+1NC(缓动触点) F: 3NC(缓动触点)+1NC(缓动触点) G: 2NC/1NO(缓动触点)+1NC(缓动触点) H: 1NC(缓动触点)+3NC(缓动触点) I: 1NC(缓动触点)+1NC/2NO(缓动触点) J: 1NC(缓动触点)+2NC/1NO(缓动触点) K: 1NO(缓动触点)+3NC(缓动触点) L: 1NO(缓动触点)+2NC/1NO(缓动触点)		P: 四个安装方向可选 (交货时为前侧安装)/塑料	M: 机械锁定/DC24V电磁释放 E: DC24V电磁锁定/机械释放	空白:前面 B: 背部解锁

产品尺寸图



SLM13系列安全门锁

☞ SLM13系列选型表

释放钥匙位置	头部材质	电磁铁电压/指示灯	锁定/释放方式	触点类型 (门监控+ 锁定监控)	导管口尺寸	型号
前部解锁	塑料	电磁铁 DC24V 绿色LED	电磁锁定 机械释放	1NC/1NO+1NC/1NO	M20×1.5	SLM13-APE
				1NC/1NO+2NC	M20×1.5	SLM13-BPE
				2NC+1NC/1NO	M20×1.5	SLM13-CPE
				2NC+2NC	M20×1.5	SLM13-DPE
				1NC/2NO+1NC	M20×1.5	SLM13-EPE
				3NC+1NC	M20×1.5	SLM13-FPE
				2NC/1NO+1NC	M20×1.5	SLM13-GPE
				1NC+3NC	M20×1.5	SLM13-HPE
				1NC+1NC/2NO	M20×1.5	SLM13-IPE
				1NC+2NC/1NO	M20×1.5	SLM13-JPE
				1NO+3NC	M20×1.5	SLM13-KPE
				1NO+2NC/1NO	M20×1.5	SLM13-LPE
			机械锁定 电磁释放	1NC/1NO+1NC/1NO	M20×1.5	SLM13-APM
				1NC/1NO+2NC	M20×1.5	SLM13-BPM
				2NC+1NC/1NO	M20×1.5	SLM13-CPM
				2NC+2NC	M20×1.5	SLM13-DPM
				1NC/2NO+1NC	M20×1.5	SLM13-EPM
				3NC+1NC	M20×1.5	SLM13-FPM
				2NC/1NO+1NC	M20×1.5	SLM13-GPM
				1NC+3NC	M20×1.5	SLM13-HPM
				1NC+1NC/2NO	M20×1.5	SLM13-IPM
				1NC+2NC/1NO	M20×1.5	SLM13-JPM
1NO+3NC	M20×1.5	SLM13-KPM				
1NO+2NC/1NO	M20×1.5	SLM13-LPM				

SLM13系列选型表

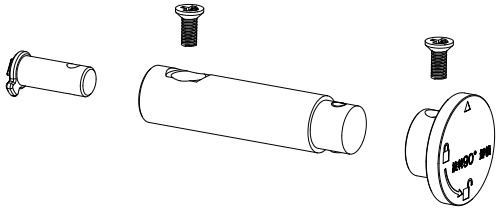
释放钥匙位置	头部材质	电磁铁电压/指示灯	锁定/释放方式	触点类型 (门监控+ 锁定监控)	导管口尺寸	型号
背部解锁	塑料	电磁铁 DC24V 绿色LED	电磁锁定 机械释放	1NC/1NO+1NC/1NO	M20×1.5	SLM13-APE-B
				1NC/1NO+2NC	M20×1.5	SLM13-BPE-B
				2NC+1NC/1NO	M20×1.5	SLM13-CPE-B
				2NC+2NC	M20×1.5	SLM13-DPE-B
				1NC/2NO+1NC	M20×1.5	SLM13-EPE-B
				3NC+1NC	M20×1.5	SLM13-FPE-B
				2NC/1NO+1NC	M20×1.5	SLM13-GPE-B
				1NC+3NC	M20×1.5	SLM13-HPE-B
				1NC+1NC/2NO	M20×1.5	SLM13-IPE-B
				1NC+2NC/1NO	M20×1.5	SLM13-JPE-B
				1NO+3NC	M20×1.5	SLM13-KPE-B
			1NO+2NC/1NO	M20×1.5	SLM13-LPE-B	
			机械锁定 电磁释放	1NC/1NO+1NC/1NO	M20×1.5	SLM13-APM-B
				1NC/1NO+2NC	M20×1.5	SLM13-BPM-B
				2NC+1NC/1NO	M20×1.5	SLM13-CPM-B
				2NC+2NC	M20×1.5	SLM13-DPM-B
				1NC/2NO+1NC	M20×1.5	SLM13-EPM-B
				3NC+1NC	M20×1.5	SLM13-FPM-B
				2NC/1NO+1NC	M20×1.5	SLM13-GPM-B
				1NC+3NC	M20×1.5	SLM13-HPM-B
				1NC+1NC/2NO	M20×1.5	SLM13-IPM-B
				1NC+2NC/1NO	M20×1.5	SLM13-JPM-B
1NO+3NC	M20×1.5	SLM13-KPM-B				
1NO+2NC/1NO	M20×1.5	SLM13-LPM-B				

SLM13系列安全门锁

🔗 结点构成及动作

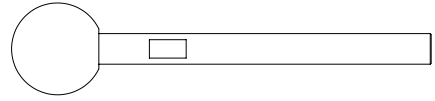
型号	触点类型 (门监控+锁定监控)	接点形式		触点动作
		门开合监控	锁定监控	🟠: 触点ON ❏: 触点OFF
	门监控 门锁定监控 NC NC NO NO		$02 \text{ --- } \times \text{ --- } 01$ $E2 \text{ --- } \text{---} \text{---} E1$ (-) (+)	操作钥匙完全插入 → 行程 → 操作钥匙拔出
SLM13-APE/M	1NC/1NO+1NC/1NO			11--12 21--22 33--34 43--44
SLM13-BPE/M	1NC/1NO+2NC			11--12 21--22 33--34 41--42
SLM13-CPE/M	2NC+1NC/1NO			11--12 21--22 31--32 43--44
SLM13-DPE/M	2NC+2NC			11--12 21--22 31--32 41--42
SLM13-EPE/M	1NC/2NO+1NC			11--12 21--22 33--34 43--44
SLM13-FPE/M	3NC+1NC			11--12 21--22 31--32 41--42
SLM13-GPE/M	2NC/1NO+1NC			11--12 21--22 33--34 41--42
SLM13-HPE/M	1NC+3NC			11--12 21--22 31--32 41--42
SLM13-IPE/M	1NC+1NC/2NO			11--12 21--22 33--34 43--44
SLM13-JPE/M	1NC+2NC/1NO			11--12 21--22 33--34 41--42
SLM13-KPE/M	1NO+3NC			11--12 21--22 33--34 41--42
SLM13-LPE/M	1NO+2NC/1NO			11--12 21--22 33--34 43--44

背部解锁套件



型号:SU-50

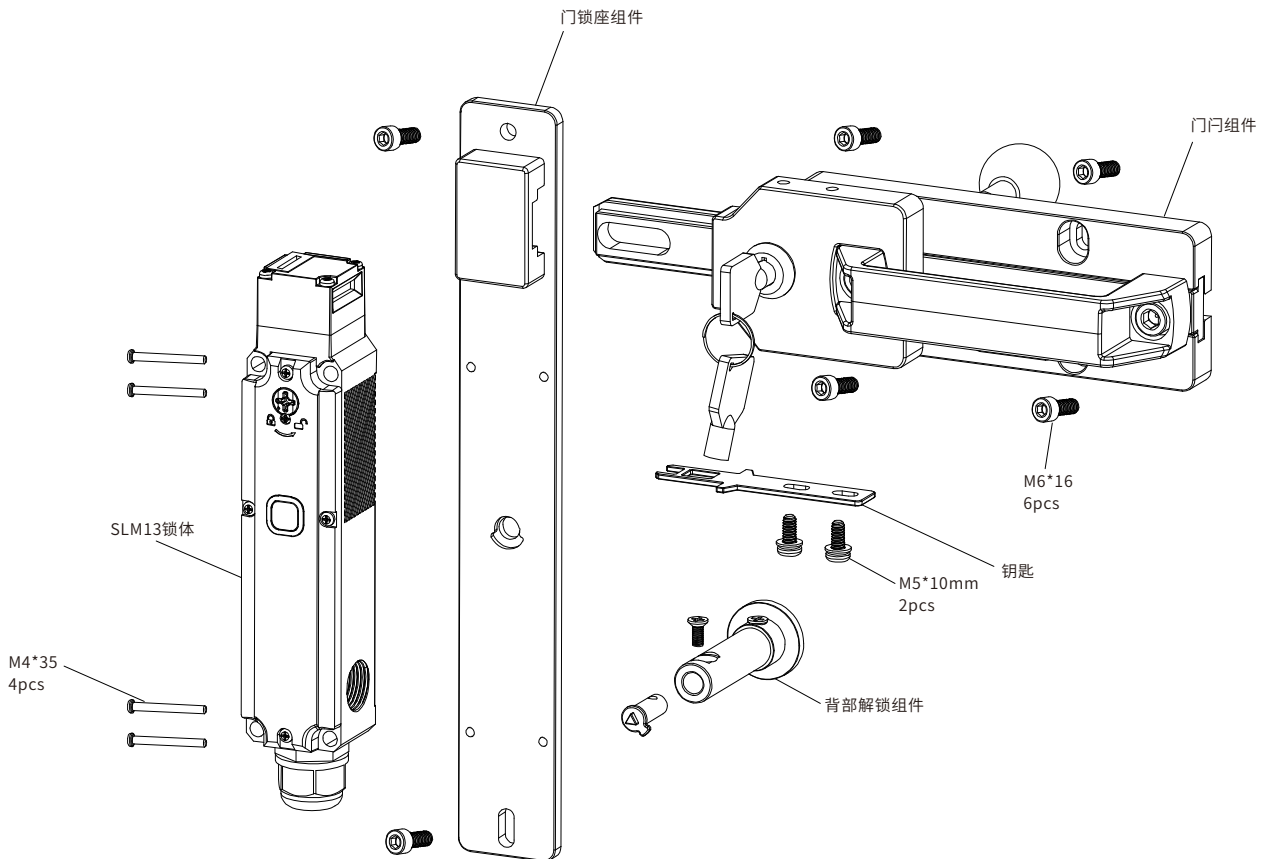
背部手柄



型号:SH-1

✂ 搭配安全门门安装示意图

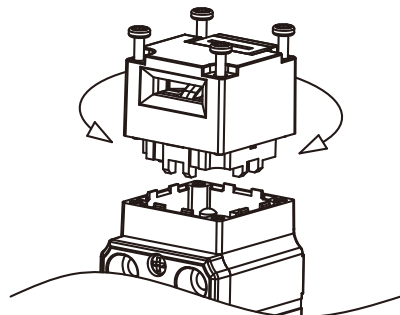
1. 用4颗M6*16螺丝固定门门底座
2. 用4颗M5*10三组合螺丝固定钥匙
3. 用4颗M4*35沉头螺丝固定锁体
4. 用2颗M6*16螺丝固定门锁座



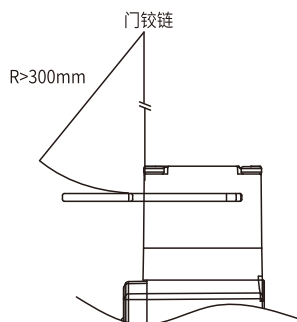
SLM13系列安全门锁

✂ 产品安装

- ★ 松开头部顶端的4个螺丝，旋转头部方向选择合适的操作钥匙孔位再进行安装。

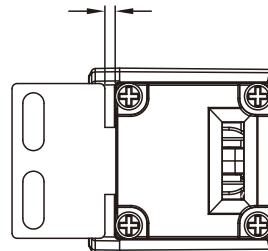


- ★ 安装在平开门时，需大于最小半径。



- ★ 请在准备位置范围(1~3.5mm)内安装开关和操作钥匙。

准备位置: 1.0~3.5mm



- ★ 操作钥匙的安装允许误差在操作钥匙插入孔中心为基准±1mm范围内。

