

## ESP系列 抗强光安全光栅



### ESP系列安全光栅介绍

ESP系列安全光栅专为强光环境所设计，具备超强抗光能力，可抗阳光照射不受影响。采用独立双回路输出方式设计，具备输出回路自检功能及输出过流防护功能；采用独特光学透镜设计方案，光栅对射距离最远能够达到20米以上；输出为晶体管输出方式，可直接与PLC触点连接使用；外壳采用双面滑槽安装设计，便于光栅多样安装。

### 产品特点

- 超强抗光干扰，太阳光照射不受影响。
- 对射距离远，最远可达到20米。
- 采用双回路自检输出设计方式，安全可靠性高。
- 抗电磁干扰能力强，能够有效抗击设备电机的各种电磁干扰影响。
- 光幕内部采用抗震结构及铝合金外壳结构设计，抗震性好。
- 采用线同步技术，抗光干扰能力强。
- 安装方式多样，多种安装支架选择，适用于更多环境安装使用。

# 安全光栅

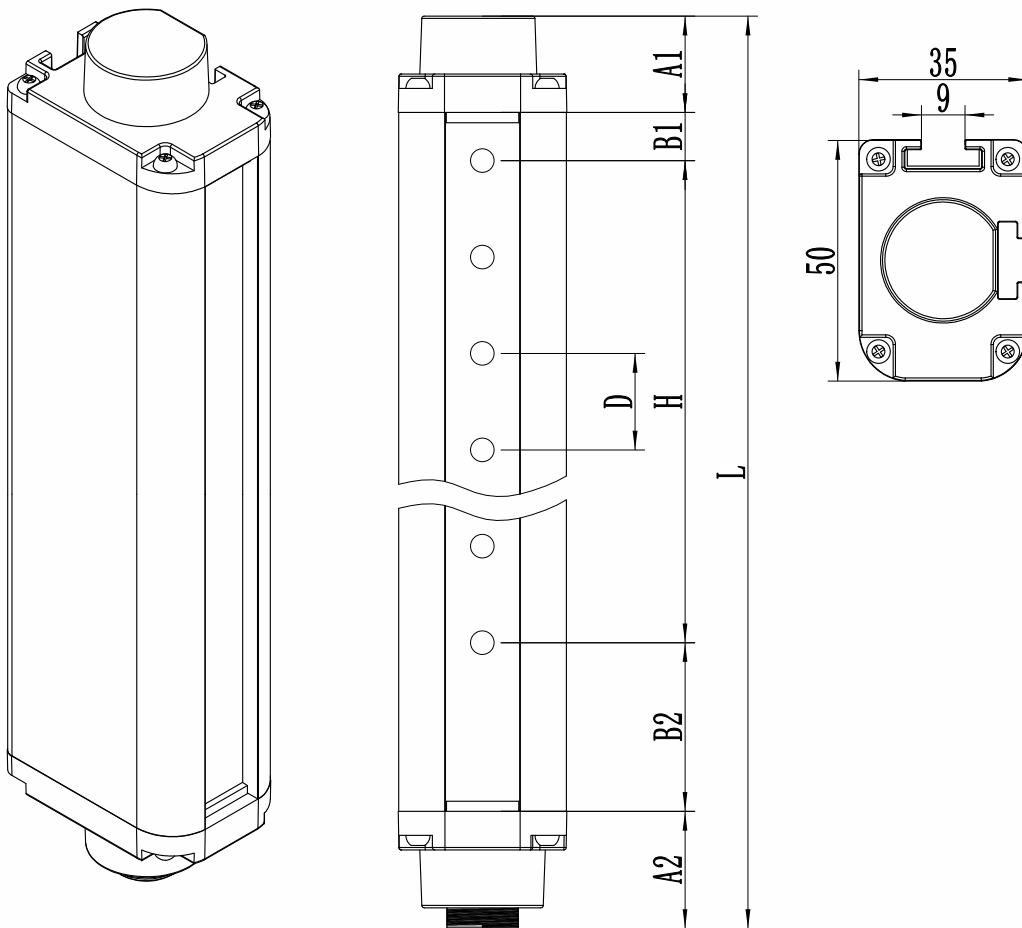
## 产品参数

工作电源	DC24V±20%
功率	<5W
光轴间距	20mm、40mm
分辨率	30mm、50mm
光轴数量	20mm间距:8、16、24……160
	40mm间距:8、16、24……80
保护高度	保护高度H=(N-1)*光轴间距,N为光轴数
发射光源	940nm
响应时间	响应时间=(N*0.1ms)+0.4ms(N为光轴数)
安全输出(OSSD)	PNP晶体管输出,负载电流200mA以下,残余电压1V以下(因电缆延长导致的电压降除外),漏电流1mA以下;
	NPN晶体管输出,负载电流200mA以下,残余电压1V以下(因电缆延长导致的电压降除外),漏电流1mA以下。
防护电路	电源过压保护、反极性保护和输出过流保护
对射距离	0.1~2m、0.1~5m、0.1~10m、0.1~20m(注:有反光情况需特殊备注)
抗光干扰	100,000Lux(入射角I>5°)
光幕形式	对射式
同步方式	线同步
外壳材质	铝合金
外壳防护等级	IP65
截面尺寸	35*50mm
抗振动能力	频率10Hz~55Hz,振幅0.35±0.05mm,X、Y及Z方向各20次
工作环境温度	-10°C~55°C(无凝结)
储存环境温度	-30°C~70°C(无凝结)
工作环境湿度	温度20°C时,空气相对湿度<85%

## 光栅型号说明(例如:ESP1620L1NCC-5)

产品系列	光轴数量	光轴间距	安装支架	输出方式	感应方式	扫描方式	对射距离
<b>ESP</b>	<b>16</b>	<b>20</b>	<b>L1</b>	<b>N</b>	<b>C</b>	<b>C</b>	<b>- 5</b>
	08、16、 24……	20mm 40mm	L1: L1侧装支架 H1: H1支架 JZ: JZ减震支架	N: NPN输出 P: PNP输出	C: 常闭	无: 平行扫描 C: 交叉扫描	2: 0.1~2m 5: 0.1~5m 10: 0.1~10m 20: 0.1~20m (注:有反光情况需 特殊备注)

## 产品尺寸图



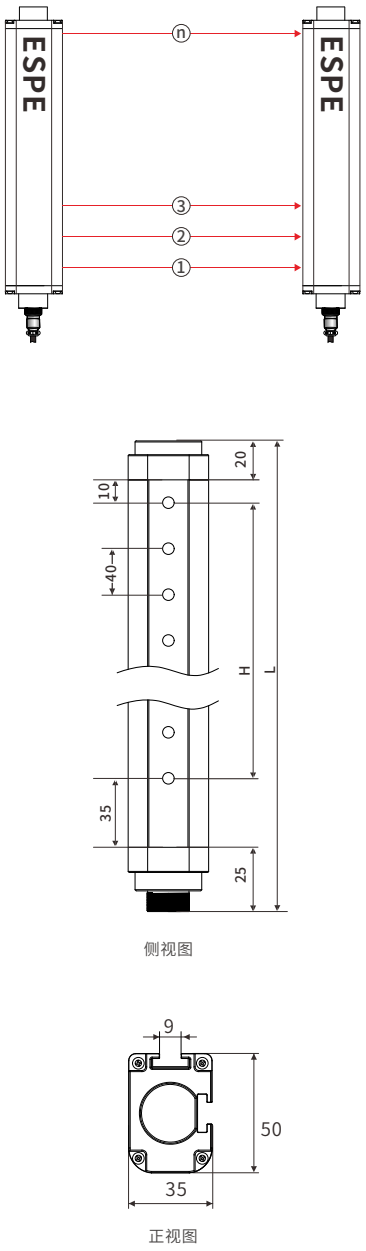
A1:上端盖  
 A2:下端盖+航空端子  
 B1:上盲点  
 B2:下盲点  
 D:光轴间距(20mm/40mm)  
 H:光栅保护高度  
 L:光栅总高

A1尺寸为20mm;A2尺寸为25mm  
 当D尺寸为20mm时:B1尺寸为10mm;B2尺寸为35mm.  
 当D尺寸为40mm时:B1尺寸为10mm;B2尺寸为35mm.  
 L为光栅总高度: L=上下端盖高度+上下盲点+保护高度  
 H为光栅的保护高度: H=(光轴数量-1)\*光轴间距



# ESP系列选型表

• 光轴间距40mm、分辨率50mm

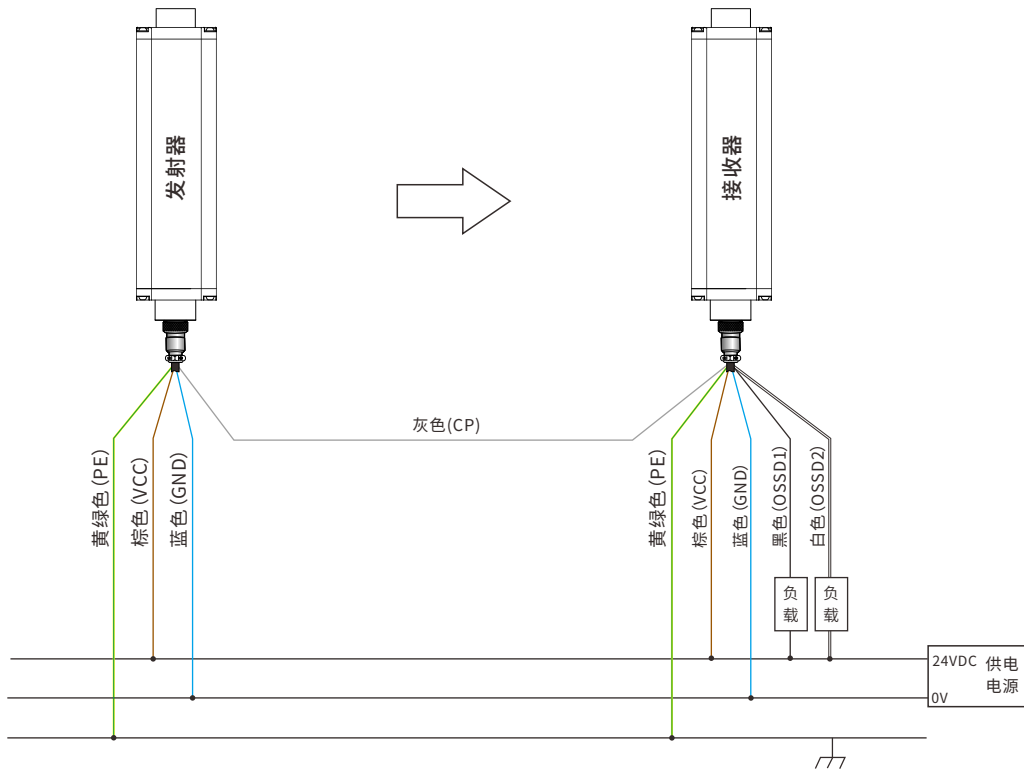
形状 (mm)	光束数量 (n)	保护高度 (mm)	光栅总高度 (mm)	规格型号
	08	280	370	ESP0840
	12	440	530	ESP1240
	16	600	690	ESP1640
	20	760	850	ESP2040
	24	920	1010	ESP2440
	28	1080	1170	ESP2840
	32	1240	1330	ESP3240
	36	1400	1490	ESP3640
	40	1560	1650	ESP4040
	44	1720	1810	ESP4440
	48	1880	1970	ESP4840
	52	2040	2130	ESP5240
	56	2200	2290	ESP5640
	60	2360	2450	ESP6040
	64	2520	2610	ESP6440
	68	2680	2770	ESP6840
	72	2840	2930	ESP7240
76	3000	3090	ESP7640	
80	3160	3250	ESP8040	

注：除以上规格型号外，可根据客户需求定制相对应保护高度的光栅。

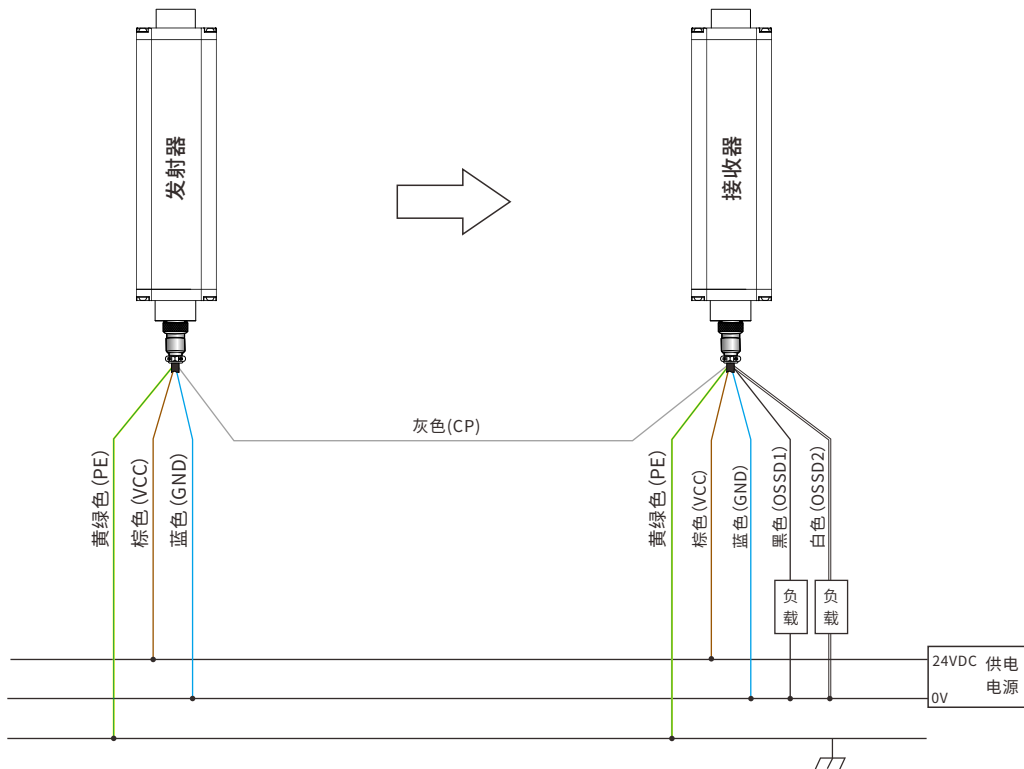
# 安全光栅

## 接线示意图


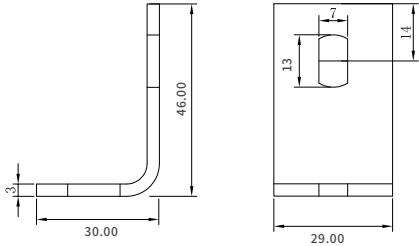

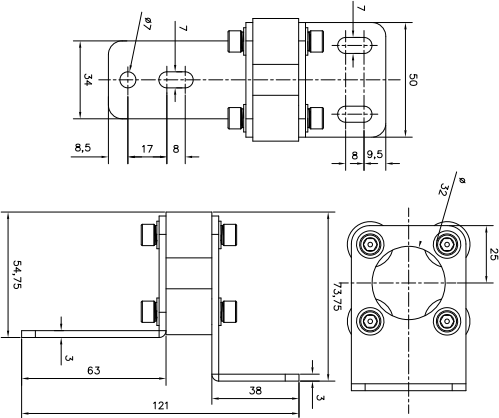

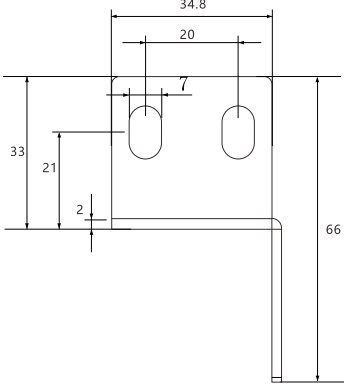
### NPN接线图



### PNP接线图



## 安装支架选配

图片	名称	配件	支架尺寸图
	L1侧装支架	1:L型支架 (4PCS); 2:滑块 (4PCS); 3:M6垫圈 (4PCS); 4:M6弹垫 (4PCS); 5:M6*16螺丝 (4PCS); 6:M6*8螺丝 (4PCS);	
	JZ减震支架	1:组装支架 (4PCS) 2:滑块 (8PCS) 3:M6垫圈 (8PCS) 4:M6弹垫 (8PCS) 5:M6*16螺丝 (8PCS) 6:M6*8螺丝 (8PCS)	
	H1上下安装支架	1:H型支架 (4PCS); 2:滑块 (4PCS); 3:M6垫圈 (4PCS); 4:M6弹垫 (4PCS); 5:M6*16螺丝 (8PCS); 6:M6*8螺丝 (4PCS);	

# 安全光栅

## 应用场景

