

## ESN系列 通用型安全光栅



### ESN系列安全光栅介绍

ESN系列安全光栅采用独立双回路输出方式设计,具备输出回路自检功能及输出过流防护功能;采用独特的光学透镜设计方案,光栅对射距离最远能够达到30米以上;输出为晶体管输出方式,可直接与PLC触点连接使用;外壳采用双面滑槽安装设计,便于光栅多样安装。

### 产品特点

- 对射距离远,最远可达到30米。
- 采用双回路自检输出设计方式,安全可靠性强。
- 抗电磁干扰能力强,能够有效抗击电机设备的各种电磁干扰影响。
- 光幕内部采用抗震结构及铝合金外壳结构设计,抗震性好。
- 采用线同步技术,抗光干扰能力强。
- 安装方式多样,多种安装支架选择,适用于更多环境安装使用。

# 安全光栅

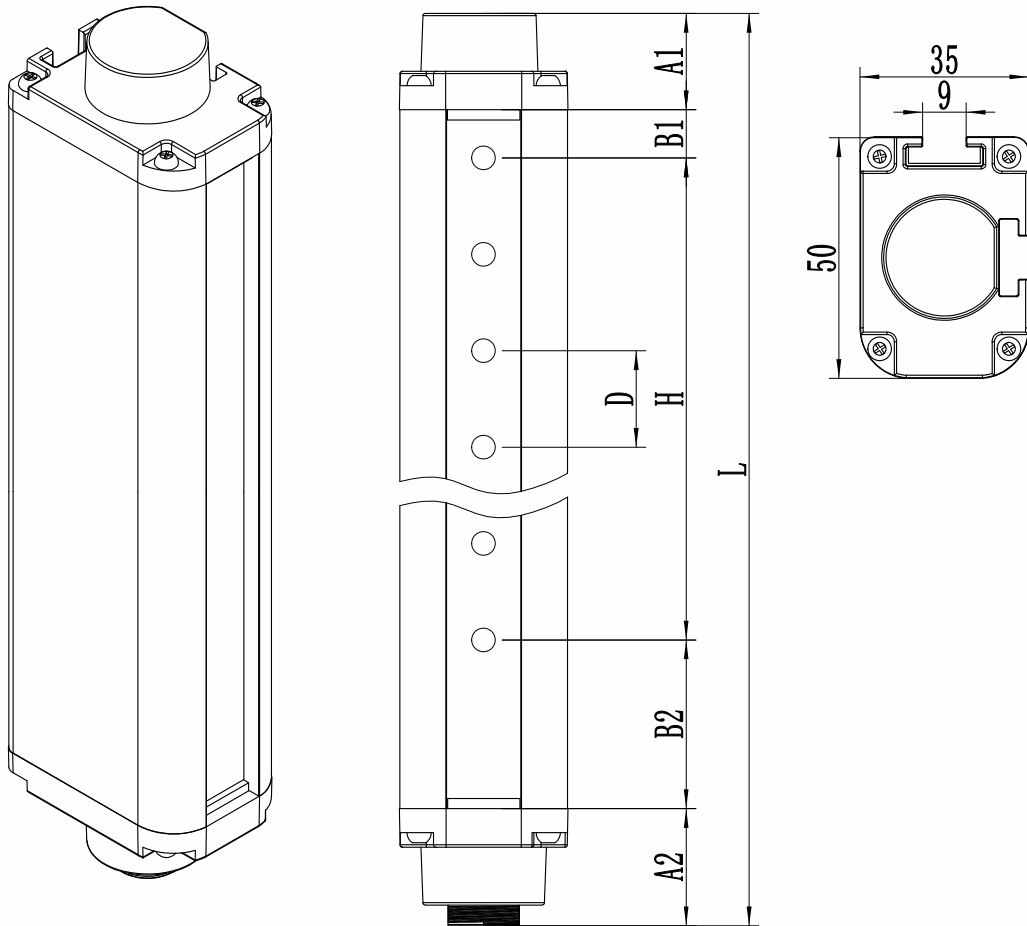
## 产品参数

安全等级	Type 2 (IEC 61496-1/-2) Cat. 2、PL c (ISO 13849-1) SIL 1 (IEC 62061 IEC 61508)
工作电源	DC24V±20%
功率	<5W
光轴间距	10mm、20mm、40mm
分辨率	20mm、30mm、50mm
光轴数量	10mm间距:08、12、16……320
	20mm间距:4、6、8……160
	40mm间距:4、6、8……120
保护高度	保护高度H=(N-1)*光轴间距,N为光轴数
发射光源	940nm
响应时间	响应时间=(N*0.1ms)+0.4ms(N为光轴数)
安全输出(OSSD)	PNP晶体管输出,负载电流200mA以下,残余电压1V以下(因电缆延长导致的电压降除外),漏电流1mA以下;
	NPN晶体管输出,负载电流200mA以下,残余电压1V以下(因电缆延长导致的电压降除外),漏电流1mA以下。
防护电路	电源过压保护、反极性保护和输出过流保护
对射距离	0.1~0.5m、0.1~2m、0.1~5m、0.1~10m、0.1~20m(注:有反光情况需特殊备注)
	0.1~30m(10mm间距:8~160光束、20mm间距:4~80光束、40mm间距:4~76光束)
抗光干扰	10000Lux(入射角I>5°)
光幕形式	对射式
同步方式	线同步
外壳材质	铝合金
外壳防护等级	IP65
截面尺寸	35*50mm
抗振动能力	频率10Hz~55Hz,振幅0.35±0.05mm,X、Y及Z方向各20次
工作环境温度	-10°C~55°C(无凝结)
储存环境温度	-30°C~70°C(无凝结)
工作环境湿度	温度20°C时,空气相对湿度<85%

## 光栅型号说明(例如:ESN1020L1NCC-5)

产品系列	光轴数量	光轴间距	安装支架	输出方式	感应方式	扫描方式	对射距离
<b>ESN</b>	<b>10</b>	<b>20</b>	<b>L1</b>	<b>N</b>	<b>C</b>	<b>C</b>	<b>- 5</b>
	04、06、08……	10mm 20mm 40mm	L1: L1侧装支架 H1: H1支架 JZ: Jz减震支架	N: NPN输出 P: PNP输出	C: 常闭	无: 平行扫描 C: 交叉扫描	05: 0.1~0.5m 2: 0.1~2m 5: 0.1~5m 10: 0.1~10m 20: 0.1~20m 30: 0.1~30m (注:有反光情况需特殊备注)

## 产品尺寸图



A1:上端盖  
 A2:下端盖+航空端子  
 B1:上盲点  
 B2:下盲点  
 D:光轴间距(10mm/20mm/40mm)  
 H:光栅保护高度  
 L:光栅总高

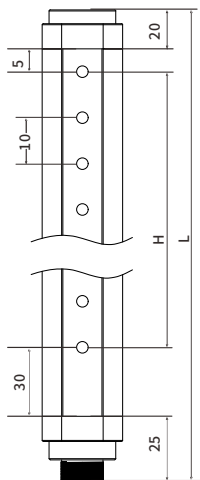
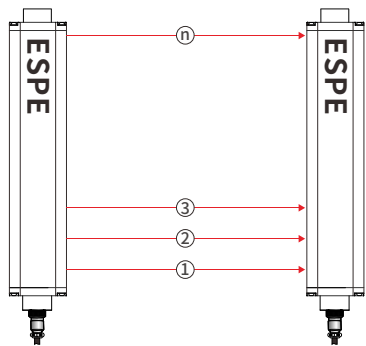
A1尺寸为20mm;A2尺寸为25mm  
 当D尺寸为10mm时:B1尺寸为5mm;B2尺寸为30mm.  
 当D尺寸为20mm时:B1尺寸为10mm;B2尺寸为35mm.  
 当D尺寸为40mm时:B1尺寸为10mm;B2尺寸为35mm.  
 L为光栅总高度: L=上下端盖高度+上下盲点+保护高度  
 H为光栅的保护高度:H=(光轴数量-1)\*光轴间距

# 安全光栅

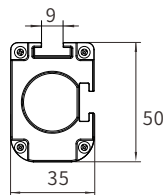
## ESN系列选型表

• 光轴间距10mm、分辨率20mm

形状 (mm)	光束数量 (n)	保护高度 (mm)	光栅总高度 (mm)	规格型号
	08	70	150	ESN0810
	12	110	190	ESN1210
	16	150	230	ESN1610
	20	190	270	ESN2010
	24	230	310	ESN2410
	28	270	350	ESN2810
	32	310	390	ESN3210
	36	350	430	ESN3610
	40	390	470	ESN4010
	44	430	510	ESN4410
	48	470	550	ESN4810
	52	510	590	ESN5210
	56	550	630	ESN5610
	60	590	670	ESN6010
	64	630	710	ESN6410
	68	670	750	ESN6810
	72	710	790	ESN7210
	76	750	830	ESN7610
	80	790	870	ESN8010
	84	830	910	ESN8410
	88	870	950	ESN8810
	92	910	990	ESN9210
	96	950	1030	ESN9610
	100	990	1070	ESN10010
	104	1030	1110	ESN10410
	108	1070	1150	ESN10810
	112	1110	1190	ESN11210
	116	1150	1230	ESN11610
	120	1190	1270	ESN12010
	124	1230	1310	ESN12410
	128	1270	1350	ESN12810
	.....	.....	.....	.....
	320	3190	3270	ESN32010



侧视图



正视图

H为光栅的保护高度:  $H = (\text{光轴数量} - 1) * \text{光轴间距}$

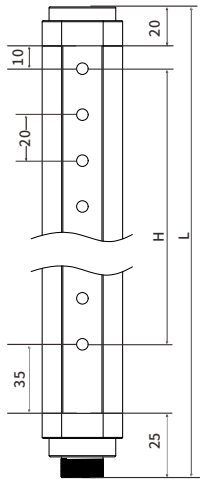
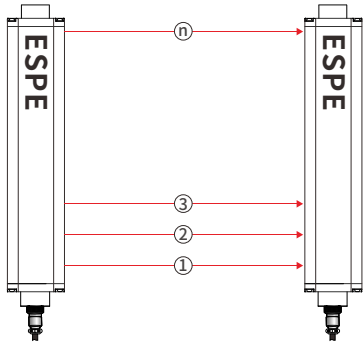
L为光栅总高度:  $L = \text{上下端盖高度} + \text{上下盲点} + \text{保护高度}$

注: 除以上规格型号外, 可根据客户需求定制相对应保护高度的光栅。

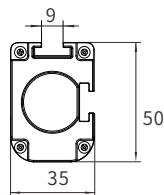
## ESN系列选型表

• 光轴间距20mm、分辨率30mm

形状 (mm)	光束数量 (n)	保护高度 (mm)	光栅总高度 (mm)	规格型号
	04	60	125	ESN0420
	06	100	190	ESN0620
	08	140	230	ESN0820
	10	180	270	ESN1020
	12	220	310	ESN1220
	14	260	350	ESN1420
	16	300	390	ESN1620
	18	340	430	ESN1820
	20	380	470	ESN2020
	22	420	510	ESN2220
	24	460	550	ESN2420
	26	500	590	ESN2620
	28	540	630	ESN2820
	30	580	670	ESN3020
	32	620	710	ESN3220
	34	660	750	ESN3420
	36	700	790	ESN3620
	38	740	830	ESN3820
	40	780	870	ESN4020
	42	820	910	ESN4220
	44	860	950	ESN4420
	46	900	990	ESN4620
	48	940	1030	ESN4820
	50	980	1070	ESN5020
	52	1020	1110	ESN5220
	54	1060	1150	ESN5420
	56	1100	1190	ESN5620
	58	1140	1230	ESN5820
	60	1180	1270	ESN6020
	62	1220	1310	ESN6220
	64	1260	1350	ESN6420
	.....	.....	.....	.....
	160	3180	3270	ESN16020



侧视图



正视图

H为光栅的保护高度:  $H = (\text{光束数量} - 1) \times \text{光轴间距}$

L为光栅总高度:  $L = \text{上下端盖高度} + \text{上下盲点} + \text{保护高度}$

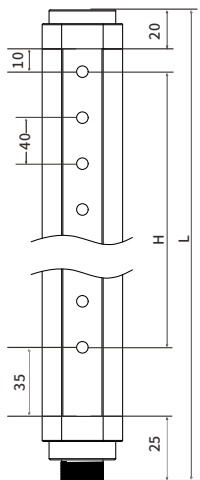
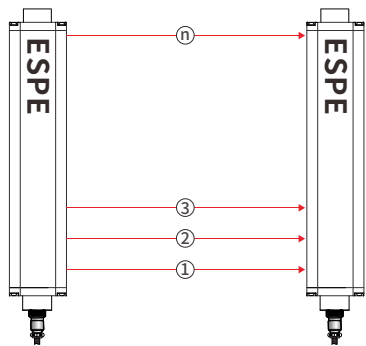
注: 光束数量大于80时, 递增方式改为4束递增, 即80、84、88、.....、160。

# 安全光栅

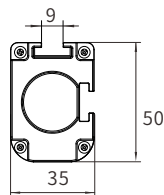
## ESN系列选型表

• 光轴间距40mm、分辨率50mm

形状 (mm)	光束数量 (n)	保护高度 (mm)	光栅总高度 (mm)	规格型号
	04	120	210	ESN0440
	06	200	290	ESN0640
	08	280	370	ESN0840
	10	360	450	ESN1040
	12	440	530	ESN1240
	14	520	610	ESN1440
	16	600	690	ESN1640
	18	680	770	ESN1840
	20	760	850	ESN2040
	22	840	930	ESN2240
	24	920	1010	ESN2440
	26	1000	1090	ESN2640
	28	1080	1170	ESN2840
	30	1160	1250	ESN3040
	32	1240	1330	ESN3240
	34	1320	1410	ESN3440
	36	1400	1490	ESN3640
	38	1480	1570	ESN3840
	40	1560	1650	ESN4040
	42	1640	1730	ESN4240
	44	1720	1810	ESN4440
	46	1800	1890	ESN4640
	48	1880	1970	ESN4840
	50	1960	2050	ESN5040
	52	2040	2130	ESN5240
	54	2120	2210	ESN5440
	56	2200	2290	ESN5640
	58	2280	2370	ESN5840
	60	2360	2450	ESN6040
	62	2440	2530	ESN6240
	64	2520	2610	ESN6440
	.....	.....	.....	.....
	120	4760	4850	ESN12040



侧视图



正视图

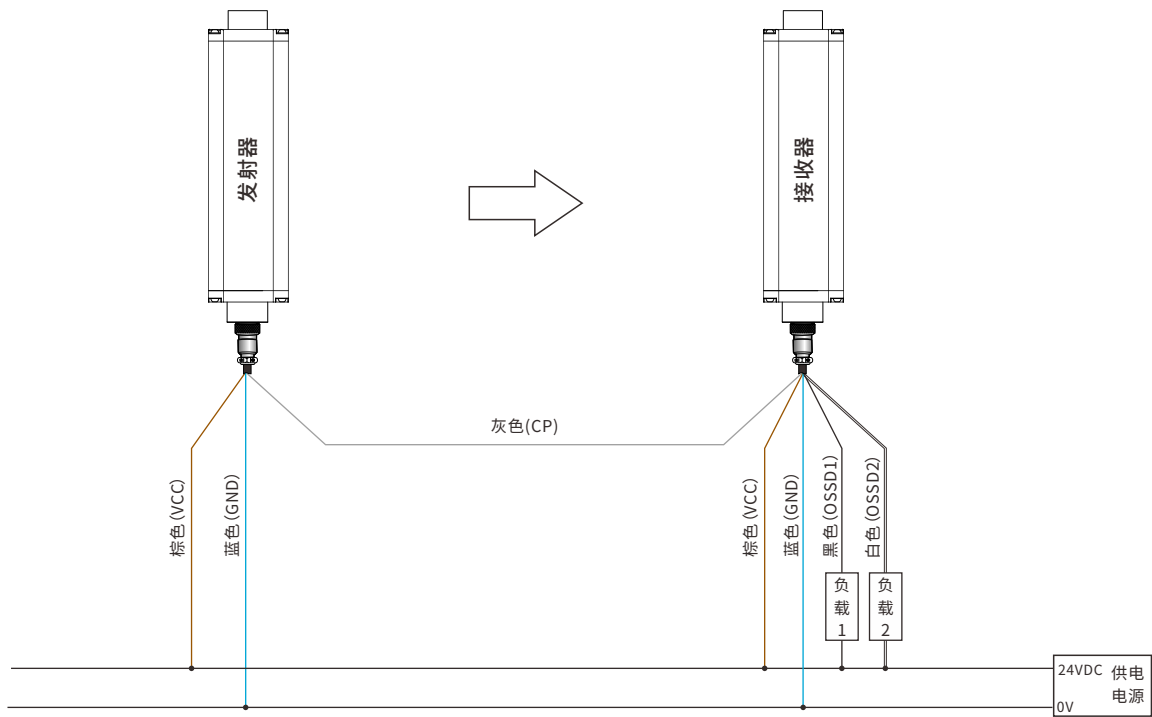
H为光栅的保护高度:  $H = (\text{光束数量} - 1) \times \text{光轴间距}$

L为光栅总高度:  $L = \text{上下端盖高度} + \text{上下盲点} + \text{保护高度}$

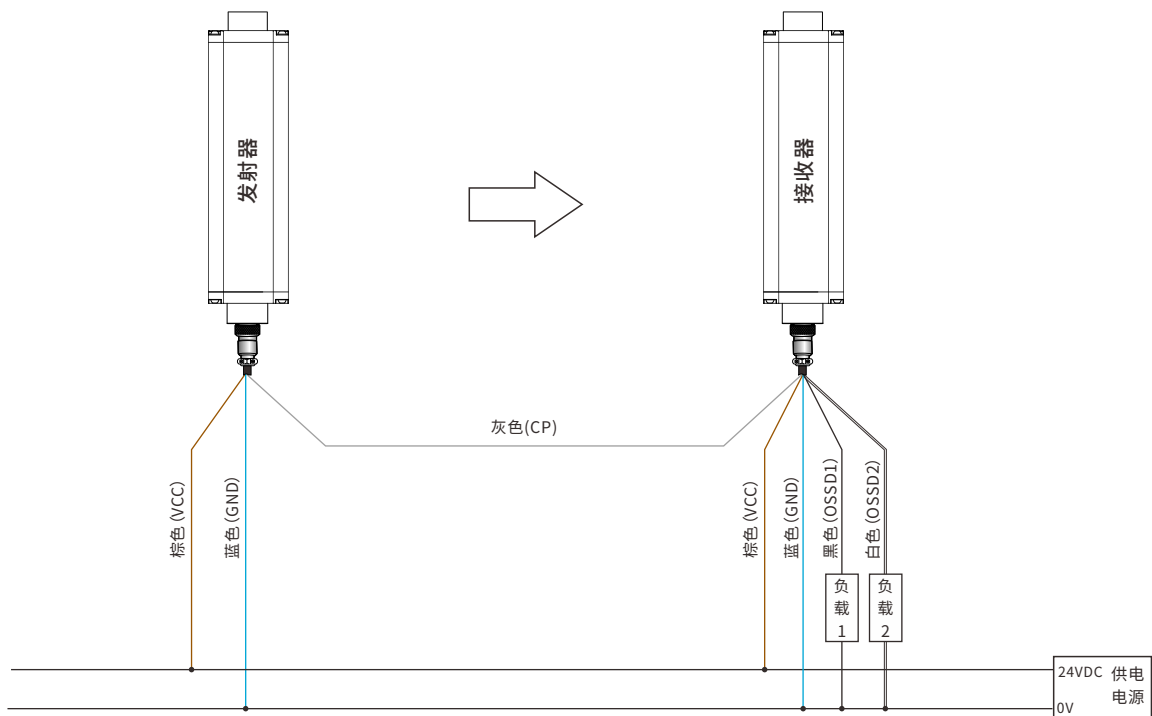
注: 光束数量大于76时, 递增方式改为4束递增, 即76、80、84、.....、120。

## 接线示意图

### NPN接线图


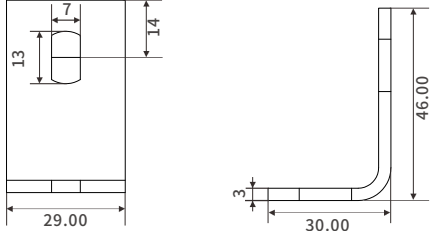

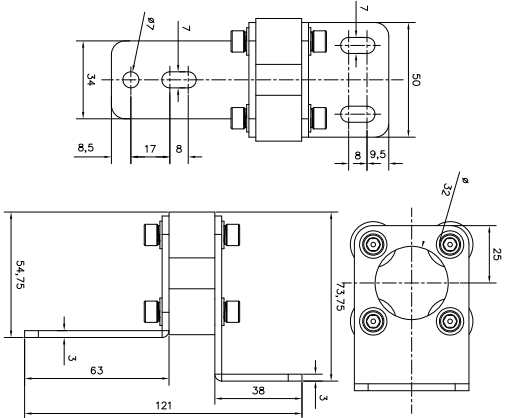

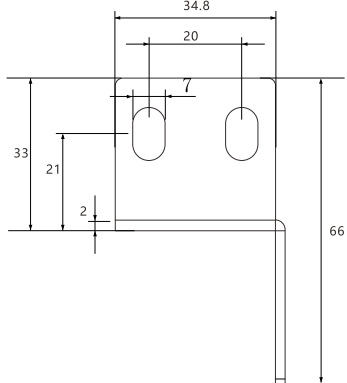


### PNP接线图



# 安全光栅

## 安装支架选配

图片	安装方式	安装方式	配件
	L1侧装支架	1:L型支架 (4PCS); 2:滑块 (4PCS); 3:M6垫圈 (4PCS); 4:M6弹垫 (4PCS); 5:M6*16螺丝 (4PCS); 6:M6*8螺丝 (4PCS);	
	JZ减震支架	1:组装支架 (4PCS) 2:滑块 (8PCS) 3:M6垫圈 (8PCS) 4:M6弹垫 (8PCS) 5:M6*16螺丝 (8PCS) 6:M6*8螺丝 (8PCS)	
	H1上下安装支架	1:H型支架 (4PCS); 2:滑块 (4PCS); 3:M6垫圈 (4PCS); 4:M6弹垫 (4PCS); 5:M6*16螺丝 (8PCS); 6:M6*8螺丝 (4PCS);	



## 应用场

