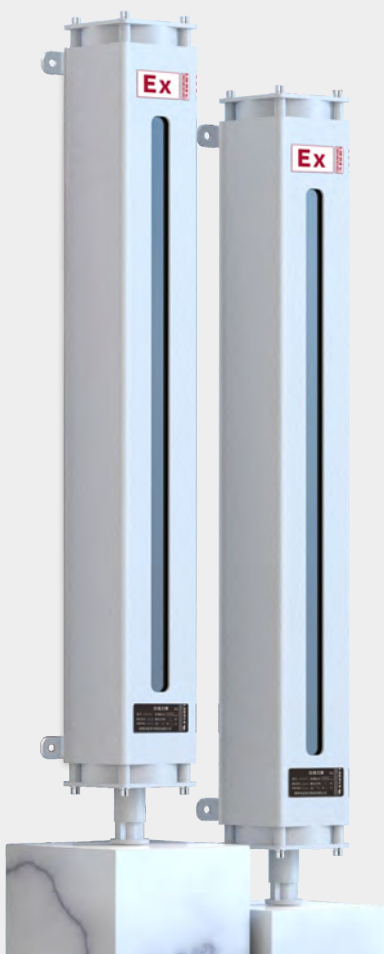


EFB系列 防爆安全光栅



EFB系列防爆安全光栅

EFB系列防爆安全光栅,主要用于将光栅进行隔离防爆,适用于爆炸性气体环境1区、2区危险场所、IIA、IIB、IIC级爆炸性气体环境、可燃性粉尘环境20区、21区、22区环境、温度组别为T1—T6的环境、石油化工、海上钻井平台、冶金、医药、轻工、纺织、酿酒、油漆、涂料、食品、生物工程及军工设施等工厂中。

产品特点

- 对射距离远,最远可达到20米。
- 采用双回路自检输出设计方式,安全可靠性高。
- 抗电磁干扰能力强,能够有效抗击设备电机的各种电磁干扰影响。
- 采用线同步技术,抗光干扰能力强。
- 本产品外壳采用优质钢板焊接或不锈钢焊接成型,表面经高速抛丸后粉末静电喷塑。
- 采用上下两端固定方式设计,安装简单。
- 型号多样,可进行355~1835mm范围高度选择。
- 布线方式,钢管或电缆、防爆软管均可。

安全光栅

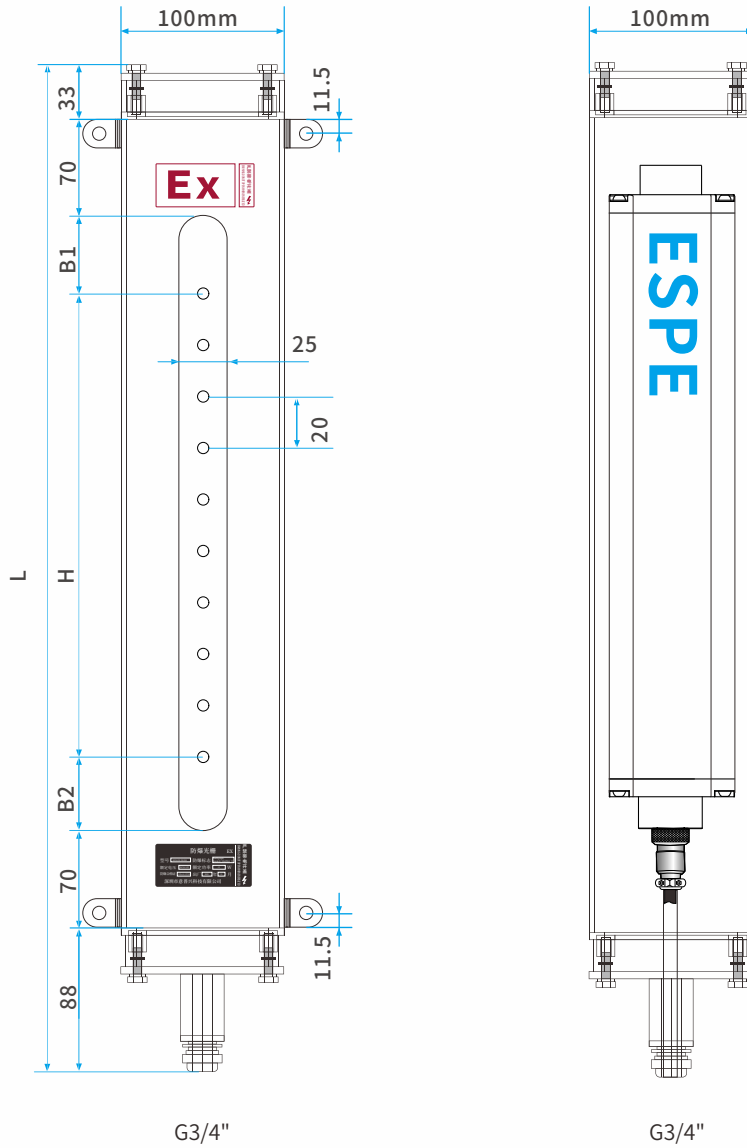
产品参数

工作电源	DC24V±20%
功率	<5W
光轴间距	10mm、20mm、40mm
分辨率	20mm、30mm、50mm
光轴数量	10mm间距:32、36、40……176
	20mm间距:16、18、20……88
	40mm间距:8、10、12……44
保护高度	保护高度H=(N-1)*光轴间距, N为光轴数
发射光源	940nm
响应时间	响应时间=(N*0.1ms)+0.4ms(N为光轴数)
安全输出(OSSD)	PNP晶体管输出, 负载电流200mA以下, 残余电压1V以下(因电缆延长导致的电压降除外), 漏电流1mA以下;
	NPN晶体管输出, 负载电流200mA以下, 残余电压1V以下(因电缆延长导致的电压降除外), 漏电流1mA以下。
防护电路	电源过压保护、反极性保护和输出过流保护
对射距离	0.1~5m、0.1~10m、0.1~20m(注:有反光情况需特殊备注)
抗光干扰	10000Lux(入射角I>5°)
光幕形式	对射式
同步方式	线同步
外壳材质	铝合金
外壳防护等级	IP65
截面尺寸	35*50mm(注:防爆外壳截面尺寸为100*100mm)
抗振动能力	频率10Hz~55Hz, 振幅0.35±0.05mm, X、Y及Z方向各20次
工作环境温度	-10°C~55°C(无凝结)
储存环境温度	-30°C~70°C(无凝结)
工作环境湿度	温度20°C时, 空气相对湿度<85%

光栅型号说明(例如:EFB-EX-N1620NC5)

产品系列	防爆标志	对应系列	光轴数量	光轴间距	输出方式	感应方式	单防区域距离
EFB	EX	N	16	20	N	C	5
	Ex防爆标识	N:对应ESN系列	16、18、20……	10mm 20mm 40mm	N:NPN输出 P:PNP输出	C:常闭	5:0.1~5m 10:0.1~10m 20:0.1~20m (注:有反光情况需特殊备注)

产品尺寸图



B1: 感光面上盲区
 B2: 感光面下盲区
 D: 光轴间距(10mm/20mm/40mm)
 H: 光栅保护高度
 L: 光栅总高

当D尺寸为10mm时: B1尺寸为10mm; B2尺寸为35mm.
 当D尺寸为20mm时: B1尺寸为15mm; B2尺寸为40mm.
 当D尺寸为40mm时: B1尺寸为15mm; B2尺寸为60mm.
 L为光栅总高度: $L = \text{感光面上下盲区尺寸} + \text{保护高度} + 261$
 H为光栅的保护高度: $H = (\text{光轴数量} - 1) * \text{光轴间距}$

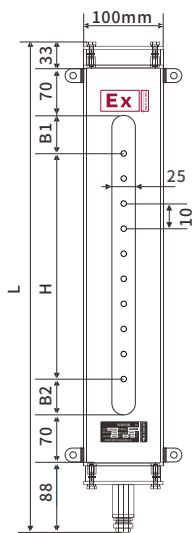
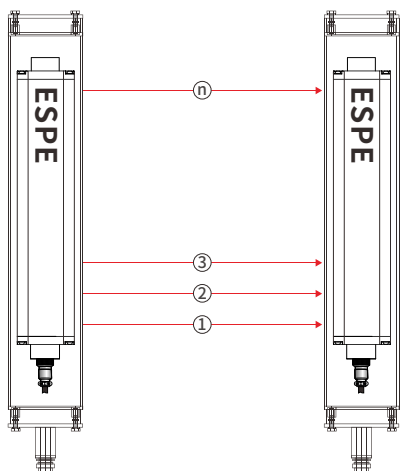
安全光栅

EFB系列选型表

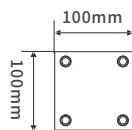
• 光轴间距10mm、分辨率20mm

形状 (mm)	光束数量 (n)	保护高度 (mm)	光栅总高度 (mm)	规格型号
	32	310	616	EFB-EX-N3210
	36	350	656	EFB-EX-N3610
	40	390	696	EFB-EX-N4010
	44	430	736	EFB-EX-N4410
	48	470	776	EFB-EX-N4810
	52	510	816	EFB-EX-N5210
	56	550	856	EFB-EX-N5610
	60	590	896	EFB-EX-N6010
	64	630	936	EFB-EX-N6410
	68	670	976	EFB-EX-N6810
	72	710	1016	EFB-EX-N7210
	76	750	1056	EFB-EX-N7610
	80	790	1096	EFB-EX-N8010
	84	830	1136	EFB-EX-N8410
	88	870	1176	EFB-EX-N8810
	92	910	1216	EFB-EX-N9210
	96	950	1256	EFB-EX-N9610
	100	990	1296	EFB-EX-N10010
	104	1030	1336	EFB-EX-N10410
	108	1070	1376	EFB-EX-N10810
	112	1110	1416	EFB-EX-N11210
	116	1150	1456	EFB-EX-N11610
	120	1190	1496	EFB-EX-N12010
	124	1230	1536	EFB-EX-N12410
	128	1270	1576	EFB-EX-N12810
	132	1310	1616	EFB-EX-N13210
	136	1350	1656	EFB-EX-N13610
	140	1390	1696	EFB-EX-N14010
	144	1430	1736	EFB-EX-N14410
	148	1470	1776	EFB-EX-N14810
	152	1510	1816	EFB-EX-N15210

	176	1750	2056	EFB-EX-N17610



正视图



俯视图

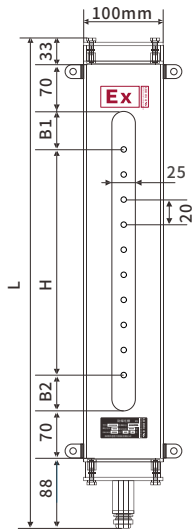
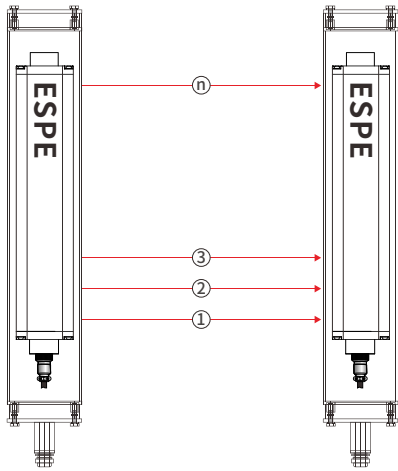
注：除以上规格型号外，可根据客户需求定制相对应保护高度的光栅。

EFB系列选型表

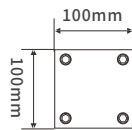
• 光轴间距20mm、分辨率30mm

形状 (mm)	光束数量 (n)	保护高度 (mm)	光栅总高度 (mm)	规格型号
	16	300	616	EFB-EX-N1620
	18	340	656	EFB-EX-N1820
	20	380	696	EFB-EX-N2020
	22	420	736	EFB-EX-N2220
	24	460	776	EFB-EX-N2420
	26	500	816	EFB-EX-N2620
	28	540	856	EFB-EX-N2820
	30	580	896	EFB-EX-N3020
	32	620	936	EFB-EX-N3220
	34	660	976	EFB-EX-N3420
	36	700	1016	EFB-EX-N3620
	38	740	1056	EFB-EX-N3820
	40	780	1096	EFB-EX-N4020
	42	820	1136	EFB-EX-N4220
	44	860	1176	EFB-EX-N4420
	46	900	1216	EFB-EX-N4620
	48	940	1256	EFB-EX-N4820
	50	980	1296	EFB-EX-N5020
	52	1020	1336	EFB-EX-N5220
	54	1060	1376	EFB-EX-N5420
	56	1100	1416	EFB-EX-N5620
	58	1140	1456	EFB-EX-N5820
	60	1180	1496	EFB-EX-N6020
	62	1220	1536	EFB-EX-N6220
	64	1260	1576	EFB-EX-N6420
	66	1300	1616	EFB-EX-N6620
	68	1340	1656	EFB-EX-N6820
	70	1380	1696	EFB-EX-N7020
	72	1420	1736	EFB-EX-N7220
	74	1460	1776	EFB-EX-N7420
	76	1500	1816	EFB-EX-N7620

	88	1740	2056	EFB-EX-N8820



正视图



俯视图

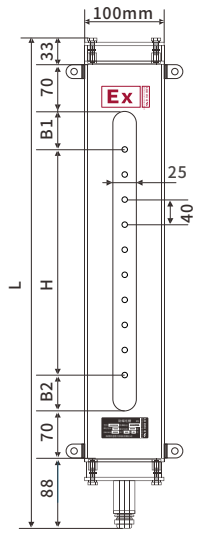
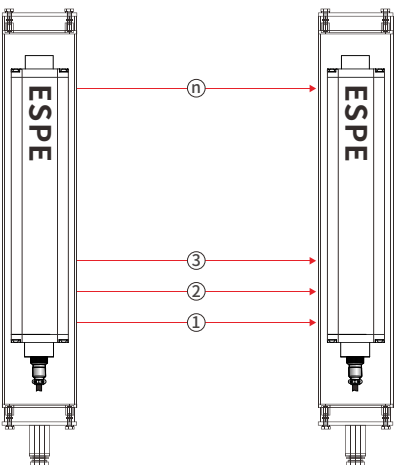
注:除以上规格型号外,可根据客户需求定制相对应保护高度的光栅。

安全光栅

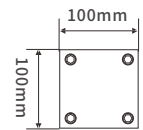
EFB系列选型表

- 光轴间距40mm、分辨率50mm

形状 (mm)	光束数量 (n)	保护高度 (mm)	光栅总高度 (mm)	规格型号
	08	280	616	EFB-EX-N0840
	10	360	696	EFB-EX-N1040
	12	440	776	EFB-EX-N1240
	14	520	856	EFB-EX-N1440
	16	600	936	EFB-EX-N1640
	18	680	1016	EFB-EX-N1840
	20	760	1096	EFB-EX-N2040
	22	840	1176	EFB-EX-N2240
	24	920	1256	EFB-EX-N2440
	26	1000	1336	EFB-EX-N2640
	28	1080	1416	EFB-EX-N2840
	30	1160	1496	EFB-EX-N3040
	32	1240	1576	EFB-EX-N3240
	34	1320	1656	EFB-EX-N3440
	36	1400	1736	EFB-EX-N3640
	38	1480	1816	EFB-EX-N3840
	40	1560	1896	EFB-EX-N4040
	42	1640	1976	EFB-EX-N4240
	44	1720	2056	EFB-EX-N4440



正视图

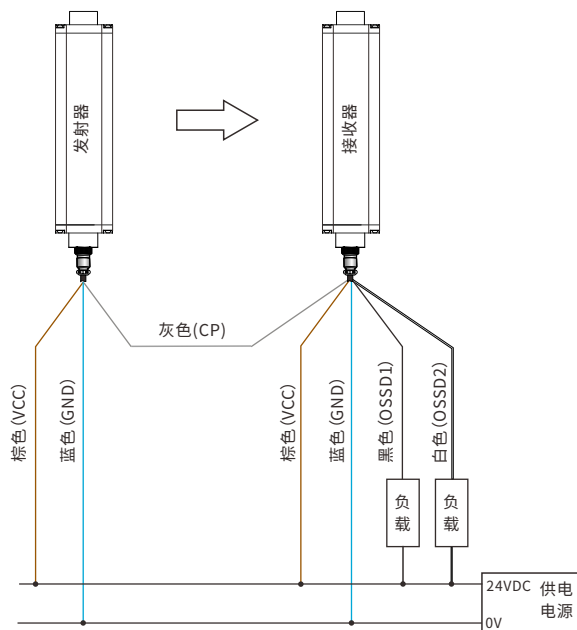


俯视图

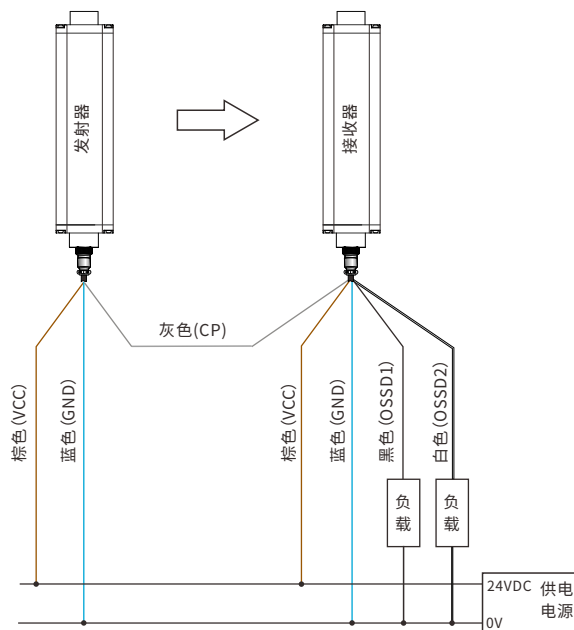
注：除以上规格型号外，可根据客户需求定制相对应保护高度的光栅。

接线示意图

NPN接线图 (无输出监视、无复位)



PNP接线图 (无输出监视、无复位)



应用场景



应用广泛

石油化工、海上钻井平台、冶金、医药、轻工、纺织、酿酒、油漆、涂料、食品、生物工程及军工设施等。

