



产品说明书

Product Instructions

深圳市意普兴科技有限公司

Shenzhen ESPE Technology Co., LTD

深圳市龙华区观澜街道鸿信科技园 2 号厂房 4A
N0.401A, Building 2, Hongxin Science and Technology
Park, Guanlan Street, Baoan District, Shenzhen.

Tel: 0755-27972227 Fax: 0755-86111092

www.espeyp.com

◆ 概述

本说明书包含了 ESCC 系列车辆分离光栅的电器参数、安装、电气连接和故障判断等说明，安装前请仔细阅读说明书。

◆ 特点

- 具备 NPN 或 PNP 输出，输出车辆检测信号和故障检测信号。
- RS485 或 RS232 通讯功能上位机进行数据通讯，可检测到具体光点遮挡情况（附加功能）。
- 独特程序运算，可根据需求设定遮挡物体规定尺寸光幕才输出有效信号。
- 工业级使用环境温度：-40℃—+55℃，最大相对湿度 95%（50℃时），光幕防护等级为 IP67，在高寒和炎热地区使用稳定可靠。
- 外罩玻璃具备自动加热功能。

◆ 光栅智能检测

- 只光栅检测到大于 150mm 的物体进入时(如车头进入检测区域),OSSD1 输出检测信号,并且输出保持激活状态,直到所有的光束全部导通为止。该设置的目的是可靠检测拖车挂钩,又消除飞鸟、石块、人手等的干扰。
- 当某一束或几束光被连续遮挡时间超过 3 分钟,系统会自动忽略(屏蔽)该光束,并保证仍能够正常检测车辆,同时, OSSD2 输出 (报警)会被激活,提醒工作人员清除该报警来源,造成光束长时间遮挡的原因可能有:泥浆、昆虫粘在玻璃窗上,光电管本身的故障.造成故障的原因被消除后,系统就立即自动解除屏蔽功能,报警输出同时解除。

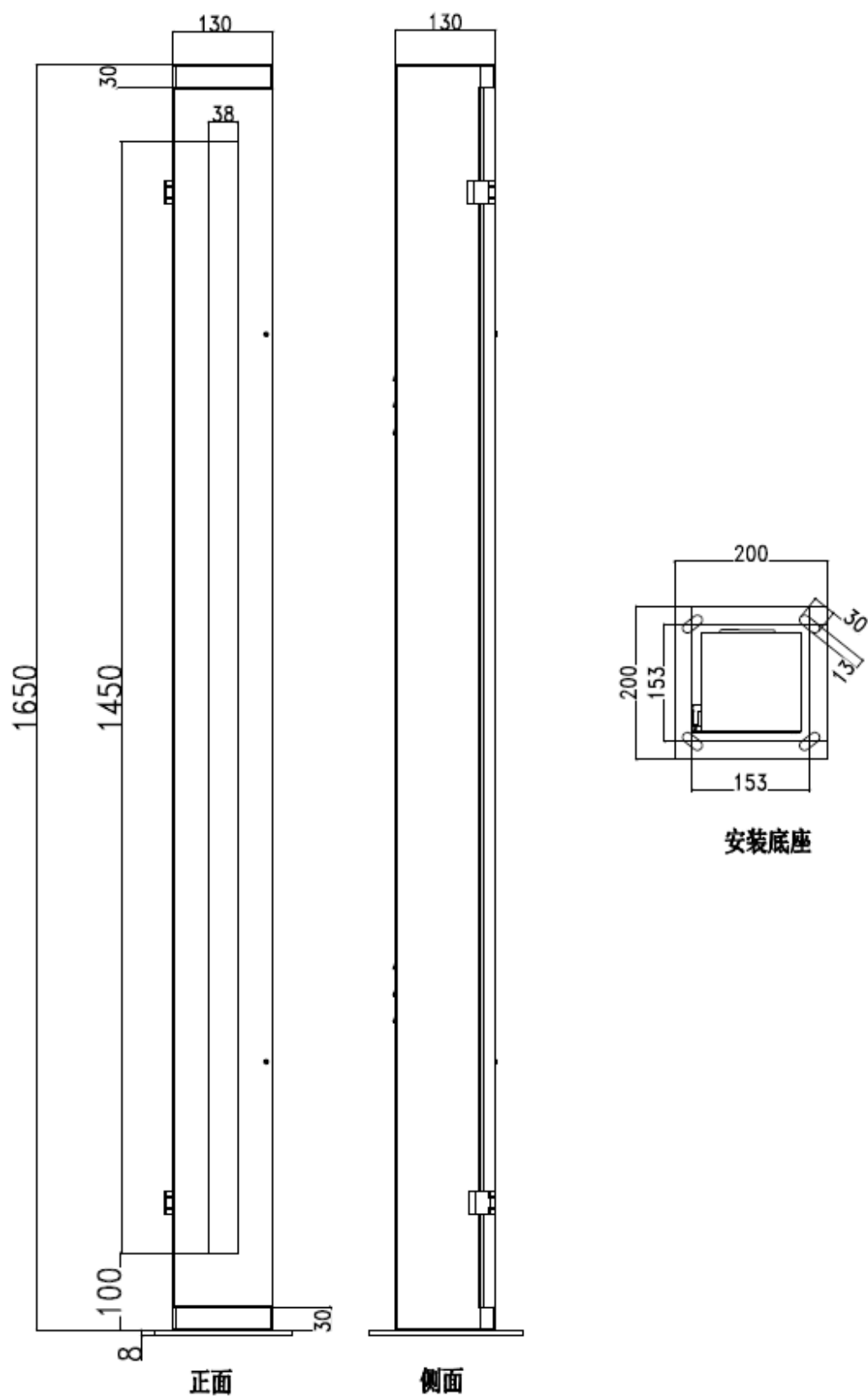
◆ 光幕电气参数

工作电源	DC24V±15%
检测高度	100mm~3000mm（其他可订做）
光轴间距	20mm/40mm
分辨率	25mm/45mm
发射光源	940nm
功率	<5W
最大检测距离	20m
工作环境温度	-40℃-55℃
工作环境湿度	温度 20℃时，空气相对湿度<85%
抗光干扰	50000Lux(入射角 $\theta > 5^\circ$)
外壳防护等级	IP67
截面尺寸	35*50mm
输出方式	RS485、NPN/PNP、0~5V/0~10V/4~20mA

◆ 罩子电气参数

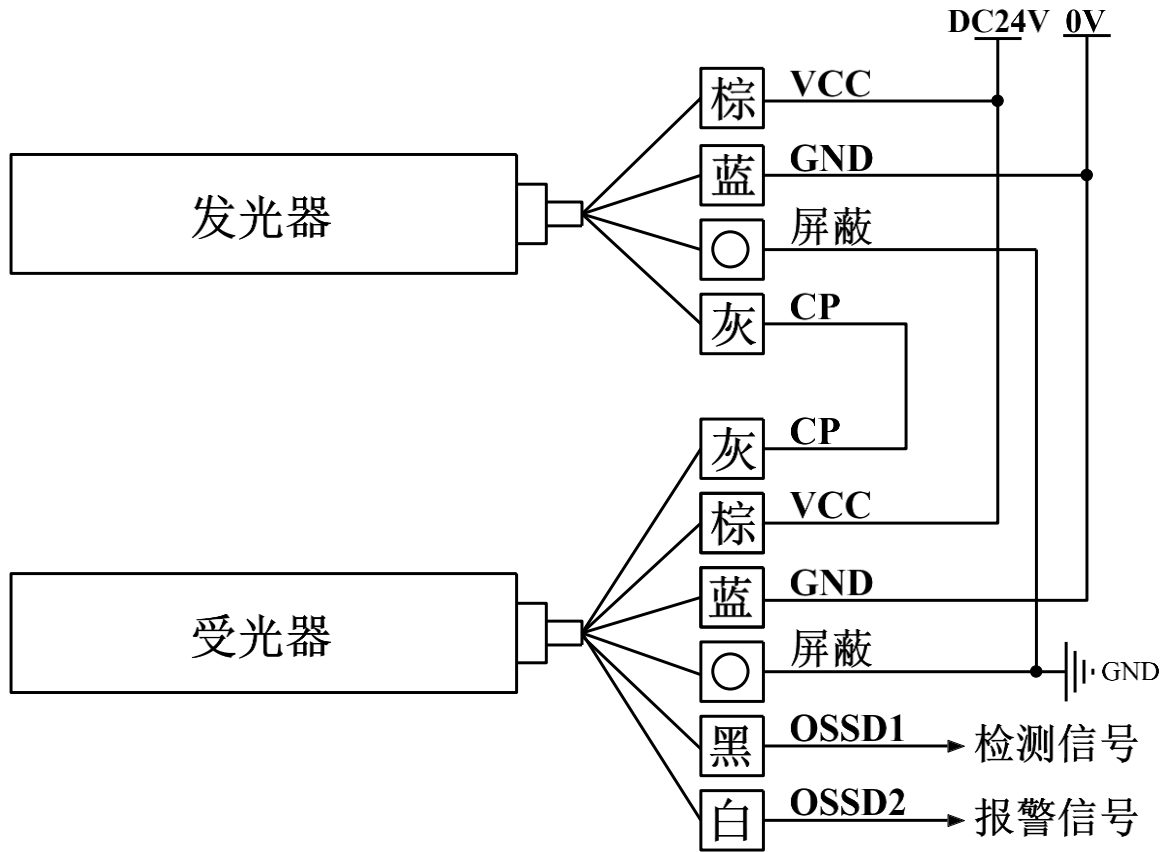
加热电源	24V 5A
湿度开关	机械式尼龙膜触发开关 相对湿度 20-80%
状态指示灯	加热部件启动时，前部的红色 LED 灯发光
结构	外壳：不锈钢材质 窗口：加热玻璃
加热玻璃	（不提供电缆）需配带接地线的 2 芯 14 号标准电缆
开门方式	前开门
关门方式	前门螺丝固定式

◆ 安装结构图



◆ 接线图

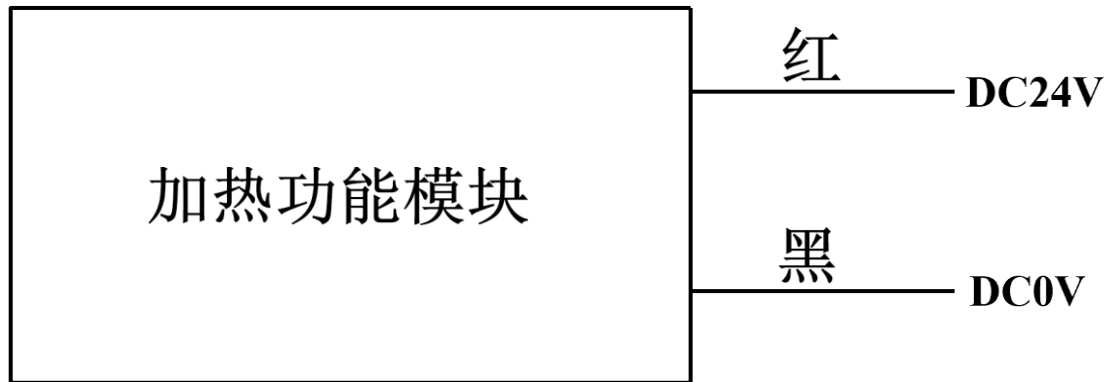
● 光幕接线图



接线说明

- 1、 发射器棕色线 VCC 与接收器棕色线 VCC 相接,再接电源正极 DC24V。
- 2、 发射器蓝色线 GND 与接收器蓝色线 GND 相连, 再接电源负极 0V。
- 3、 发射器的屏蔽线和接收器屏蔽线相连, 再接地。
- 4、 发射器灰色线 CP 与接收器灰色线 CP 相连。
- 5、 接收器黑色线 OSSD1 输出信号 (NPN 输出 0V, PNP 输出 24V), 输出车辆检测信号。
- 6、 接收器白色线 OSSD2 输出信号 (NPN 输出 0V, PNP 输出 24V), 输出光幕故障报警信号。

● 加热模块接线图



接线说明

1. 考虑到实际应用，目前湿度控制开关调到 60-70%。测试电路时将旋钮顺时针旋转至“咔嚓”声则湿度开关接通。测试完毕请逆时针旋至贵司所需湿度或我厂出厂设置。
2. 电源连接。防护罩内预留的两根电线与 24V 电源连接，工作电流<5A。如是直流电源注意电线与电源连接的正负性。红色的电线与电源的正极连接,两根黑色的电线必须一起与电源的负极极连接。
如果采用的交流 24V 电源，则红色接一极，另外的两根线接一极。

※注意事项

1. 电源正、负极不能接反，否则 LED 玻璃加热指示灯无法工作。
加热功率为 $70 \times 2 = 140W$ ，所以加热电源功率不低于 200W,否则电源带不动。
2. 当插拔玻璃上的插线接头时，请按住接头的底部，确保接头不与玻璃脱落。请勿手掰玻璃上的插线接头。如果接头脱落必须用焊接或导电胶粘接恢复。
3. 安装时请小心玻璃，并注意保护玻璃上的电热丝。
4. 安装前请阅读此说明，因操作不当而引起的人为损坏，本司将不做处理。

◆ 故障检测排除

故障现象	故障原因	解决方法
光幕不工作，各指示灯均不亮	无电源电压	检查电源及接线处，提供电源
光幕断续工作，指示灯时断时通	电缆连接处接触不良	紧固控制电缆
	光幕对光不良	重新调整，使对光良好
	接地不良或地线受干扰	可靠接地或排除干扰地
	发光器、受光器的通光表面有异物遮挡	清洁通光面
接收器红绿指示灯同时亮灭闪烁	CP 同步线不同步	检查 CP 同步线是否有效连接
加热玻璃一直处于加热状态	湿度控制开关打到较低的湿度刻度	将湿度控制调节到 60-70%
加热玻璃不能加热	湿度开关控制范围过高	将湿度调节开关调节 60-70%



深圳市意普兴科技有限公司

地址：深圳市龙华区观澜街道鸿信科技园 2 号厂房 A 面

电话：0755-27972227

传真：0755-86111092

网址：www.espeyp.com